

# GACETA OFICIAL

ORGANO DEL ESTADO

AÑO XCII PANAMA, R. DE PANAMA LUNES 29 DE JULIO DE 1996

Nº 23,089

## CONTENIDO

### ASAMBLEA LEGISLATIVA

LEY No. 56

(De 25 de julio de 1996)

"POR LA CUAL SE ELIMINA LA IMPRESION DE PAPEL SELLADO Y NOTARIAL Y SE MODIFICAN OTRAS DISPOSICIONES" ..... PAG. 1

### MINISTERIO DE LA PRESIDENCIA

DECRETO EJECUTIVO No. 97

(De 23 de julio de 1996)

"POR EL CUAL EL ORGANO EJECUTIVO CONVOCA A LA ASAMBLEA LEGISLATIVA A SESIONES EXTRAORDINARIAS." ..... PAG. 9

### MINISTERIO DE SALUD

RESOLUCION No. 07

(De 8 de julio de 1996)

"EMITIR LAS NORMAS No. 120 PARA EL TRANSPORTE SEGURO DE MATERIALES RADIATIVOS" ..... PAG. 9

RESOLUCION No. 08

(De 11 de julio de 1996)

"POR MEDIO DE LA CUAL SE APRUEBA EL REGLAMENTO No. 100 DE NOTIFICACION, REGISTRO Y LICENCIAMIENTO DE MATERIALES RADIATIVOS, APARATOS O EQUIPOS QUE GENERAN RADIACION IONIZANTE." ..... PAG. 100

## AVISOS Y EDICTOS

### ASAMBLEA LEGISLATIVA

LEY No. 58

(De 25 de julio de 1996)

"POR LA CUAL SE ELIMINA LA IMPRESION DE PAPEL SELLADO Y NOTARIAL Y SE MODIFICAN OTRAS DISPOSICIONES"

## LA ASAMBLEA LEGISLATIVA

DECRETA:

Artículo 1. Adiciónase el artículo 962-A al Código Fiscal, así:

Artículo 962-A. Elimínase la impresión de papel sellado y notarial.

En los casos en que, según el Código Fiscal, sea necesaria la satisfacción del impuesto de timbre por medio de papel sellado y notarial, se usará papel simple, tamaño legal, 8 1/2" x 13", de calibre no menor de veinte (20) libras, habilitando cada hoja de

# GACETA OFICIAL

## ORGANO DEL ESTADO

**Fundada por el Decreto de Gabinete N° 10 del 11 de noviembre de 1903**

**LICDO. JORGE SANIDAS A.  
DIRECTOR**

**OFICINA**  
Avenida Norte (Eloy Alfaro) y Calle 3a. Casa N° 3-12,  
Edificio Casa Amarilla, San Felipe Ciudad de Panamá,  
Teléfono 228-8631. Apartado Postal 2189  
Panamá, República de Panamá  
**LEYES, AVISOS, EDICTOS Y OTRAS  
PUBLICACIONES**  
NUMERO SUELTO: B/.3.70

**MARGARITA CEDEÑO B.  
SUBDIRECTORA**

Dirección General de Ingresos  
**IMPORTE DE LAS SUSCRIPCIONES**  
Mínimo 6 Meses en la República: B/. 18.00  
Un año en la República B/.36.00  
En el exterior 6 meses B/.18.00, más porte aéreo  
Un año en el exterior, B/.36.00, más porte aéreo

Todo pago adelantado.

dos caras mediante estampillas por la suma de cuatro balboas (B/.4.00), estampado por máquina franqueadora o por declaración jurada del impuesto, de conformidad con lo establecido en el artículo 946 de dicho Código.

En el papel así habilitado, el espacio vertical utilizable será de treinta líneas, y el ancho de los renglones será igual al doble espacio de uso generalizado. El espacio horizontal de escritura será de 6.69", dejando dos márgenes iguales en ambos lados.

Los documentos que se expidan en contravención de los requisitos y condiciones establecidos, carecerán del valor que la ley les reconoce, ya sea como documentos auténticos o públicos.

Cada notaría establecerá mecanismos de control e identificación propia para mayor seguridad de las escrituras expedidas por ellas.

**PARÁGRAFO TRANSITORIO.** Se permitirá el uso del papel sellado y notarial existente a la fecha de entrada en vigencia de la presente Ley, hasta que se agote.

**Artículo 2.** Adiciónase el numeral 11 al artículo 535 del Código Fiscal, así:

Artículo 535.

...

11. Los equipos, implementos y demás accesorios de uso policial, destinados a la Fuerza Pública, a la Policía Técnica Judicial, al Sistema de Protección Institucional y al Consejo de Seguridad Nacional.

**Artículo 3.** El artículo 710 del Código Fiscal queda así:

Artículo 710. Todo contribuyente está obligado a presentar, personalmente o a través de un apoderado o representante, una declaración jurada de las rentas que haya obtenido durante el año gravable anterior, así como de los dividendos o participaciones que haya distribuido entre sus accionistas o socios, y de los intereses pagados a sus acreedores.

Los plazos para la presentación anual de esta declaración jurada serán :

1. Para las personas naturales, hasta el 15 de marzo.
2. Para las personas jurídicas, hasta el 31 de marzo.

Conjuntamente con esta declaración, el contribuyente presentará una declaración estimada de la renta que obtendrá en el año siguiente al cubierto por la declaración jurada. Dicha renta estimada según la declaración estimada no deberá ser inferior a la renta indicada en la declaración jurada. No obstante, cuando la declaración estimada refleje un saldo menor que la declaración jurada, ésta quedará sujeta a las investigaciones de todas las razones y comprobaciones en que se sustenta, a fin de determinar su falsedad, según lo establece el numeral 10 del artículo 752 de este Código, o de otras razones que conlleven recargos e intereses, si fuere el caso.

Los contribuyentes establecidos en la Zona Libre de Colón o en cualquier otra zona libre que exista o sea creada, presentarán, además, la declaración estimada a que se refiere el literal d del artículo 701 de este Código, referente al pago adelantado en concepto de impuesto sobre la renta por las operaciones exteriores que realicen.

La liquidación y el pago del impuesto sobre la renta se hará de acuerdo con la declaración estimada. El ajuste entre la declaración jurada y la declaración estimada que cubran un mismo año, se hará a la fecha de la presentación de la declaración jurada, y si el ajuste da por resultado un saldo favorable al Estado, deberá cancelarse a más tardar al 31 de marzo de ese mismo año, en cualquiera de las entidades bancarias autorizadas.

Si el ajuste antes referido fuera favorable al contribuyente, éste será aplicado para cancelar las partidas de su declaración estimada; si persistiere saldo favorable, le será acreditado a futuros pagos o compensado a otros tributos o devuelto en caso de que no

tuviere que pagar ningún otro tributo, salvo que otra disposición legal le brinde un tratamiento especial.

PARÁGRAFO 1. El contribuyente está obligado a presentar declaración de sus rentas, excepto en los siguientes casos:

1. El trabajador que devengue un solo salario;
2. Las personas naturales que ejerzan profesiones o actividades de manera independiente, cuya renta neta gravable sea de mil balboas (B/.1,000) o menos en el período fiscal respectivo, siempre y cuando sus ingresos brutos no asciendan a más de tres mil balboas (B/.3,000) anuales;
3. Las personas naturales que se dediquen a la actividad agropecuaria y tengan ingresos brutos anuales menores de cien mil balboas (B/.100,000).

Para tal efecto, se entiende por:

- a. Actividad agropecuaria. La producción de alimentos, sal, madera, materia prima agrícola, pecuaria, avícola y forestal; cosecha de granos básicos tales como arroz, maíz, sorgo y otros productos agrícolas.
- b. Actividad pecuaria. La ganadería, porcicultura, avicultura, apicultura y cría comercial de otras especies animales.
- c. Actividades relacionadas con la acuicultura. Las relativas al cultivo, procesamiento y comercialización de los recursos hidrobiológicos producidos en condiciones controladas.

PARÁGRAFO 2. Las personas jurídicas establecidas o que se establezcan en la Zona Libre de Colón, deberán rendir sus declaraciones de renta, relativas a sus operaciones interiores y exteriores, separadamente; y el impuesto respectivo les será liquidado en forma separada.

PARÁGRAFO 3. Los contribuyentes podrán solicitar a la Dirección General de Ingresos, antes del vencimiento del plazo de presentación de la declaración jurada del impuesto sobre la renta, una extensión de dicho plazo, hasta por un período máximo de tres meses, previo el pago del impuesto que el contribuyente estime causado.

Si luego de la presentación de la declaración jurada, resultan impuestos por pagar, en exceso de lo ya abonado por el contribuyente, se causarán los recargos e intereses respectivos sobre el saldo insoluto del impuesto.

**Artículo 4.** El artículo 3 de la Ley 53 de 1956 queda así:

Artículo 3. Las personas naturales o jurídicas que construyan edificaciones o mejoras permanentes dentro de una finca, están obligadas a declararlas en el término de seis meses, contado a partir de la fecha del permiso de ocupación correspondiente.

La declaración de mejoras a que se refiere el párrafo anterior deberá ser hecha ante la Administración Regional de Ingresos competente, en formularios sin costo alguno.

El incumplimiento de la obligación contenida en esta disposición será sancionado con multas no inferiores a cinco balboas (B/.5.00) ni mayores de quinientos balboas (B/.500), las cuales serán impuestas de oficio o en virtud de denuncia, por la Dirección General de Ingresos

**Artículo 5.** Adiciónase el artículo 16 a la Ley 2 de 1986, así:

Artículo 16. Los contribuyentes que hagan uso del derecho que le confiere el literal ch del párrafo 1 del artículo 697 del Código Fiscal, tendrán la obligación de mantener la inversión por un período mayor de tres años y tal inversión tendrá que ser destinada a la producción de bienes, a la cancelación de obligaciones o a la introducción de tecnología más productiva, de acuerdo con los reglamentos que al efecto emita el Órgano Ejecutivo, a través del Ministerio de Hacienda y Tesoro, previa consulta con el Ministerio de Desarrollo Agropecuario.

**Artículo 6.** El primer párrafo del artículo 5 del Decreto de Gabinete 109 de 1970 queda así:

Artículo 5. El Director General de Ingresos es responsable de la planificación, dirección, coordinación y control de la organización administrativa y funcional de la Dirección General de Ingresos; de la permanente adecuación y perfeccionamiento de las

estructuras y procedimientos administrativos, de acuerdo con los principios y reglas técnicas de la administración tributaria, para lograr una creciente racionalización en las funciones y el mayor rendimiento fiscal; y de la administración de las leyes impositivas que comprenden reconocimiento, recaudación y fiscalización de los tributos bajo su jurisdicción, así como de su complementación reglamentaria u orientadora de la aplicación práctica, por medio de resoluciones y absolución de consultas.

...

**Artículo 7.** Adiciónase un párrafo al artículo 21 del Decreto de Gabinete 109 de 1970, así:

Artículo 21. ...

No obstante, para la conformación genérica de la probable doctrina nacional, el Director General de Ingresos podrá autorizar la publicación de las consultas absueltas y de las resoluciones dictadas en cualquiera de las instancias de sus dependencias.

**Artículo 8.** El artículo 9 de la Ley 45 de 1995 queda así:

Artículo 9. La tarifa del impuesto selectivo al consumo de bebidas gaseosas será de cinco por ciento (5%) para las de producción nacional o importadas; y de seis por ciento (6%) para los jarabes o siropes que se utilizan para la producción de bebidas gaseosas.

**PARÁGRAFO.** En el caso de jarabes o siropes para uso en máquinas expendedoras de mezcla posterior (*post-mix*), el impuesto de seis por ciento (6%), a que se refiere este artículo, se pagará al momento de la presentación de la declaración del impuesto a que se refiere el numeral 1 del artículo 7 de la presente Ley.

Para los efectos de esta Ley, se entiende por jarabe o sirope el producto utilizado en las máquinas expendedoras de mezcla posterior (*post-mix*), para producir bebidas gaseosas en refresquerías, restaurantes, cines, escuelas y otros lugares de expendio público.

**Artículo 9.** El artículo 107 de la Ley 56 de 1995 queda así:

Artículo 107. Los proponentes en un acto de contratación pública deberán presentar, conjuntamente con su oferta, una fianza de propuesta, a fin de garantizar la firma del contrato y el mantenimiento de su oferta. Las entidades contratantes no fijarán fianzas mayores del diez por ciento (10%) del importe o valor total de la propuesta y por un término no mayor de ciento veinte (120) días de vigencia, según lo establecido en el pliego de cargos, salvo aquellos contratos que, en atención a su monto o complejidad, ameriten otorgar un término diferente, que constará en el pliego de cargos y que no excederá de ciento ochenta (180) días. En ningún caso la entidad contratante rechazará de plano aquella oferta que sea acompañada por fianza de propuesta mayor del diez por ciento (10%).

En los casos de arrendamiento de bienes del Estado, quienes presenten ofertas deberán constituir, como fianza de propuesta, el equivalente de dos meses de canon de arrendamiento del bien de que se trate.

En los contratos de cuantía indeterminada, la entidad contratante, en coordinación con la Contraloría General de la República, fijará el monto de la fianza de propuesta a consignar.

**Artículo 10.** El artículo 37 del Decreto de Gabinete 238 de 1970 queda así:

Artículo 37. No menos del treinta por ciento (30%) del encaje legal deberá consistir en dinero de curso legal en Panamá, mantenido por cada banco en su poder.

El excedente podrá consistir en depósitos a la vista en el Banco Nacional de Panamá o en letras del Tesoro Nacional, las que devengarán la tasa de interés al vencimiento que, al momento de la autorización de su emisión, fije el Órgano Ejecutivo. Tales depósitos deberán ser susceptibles de comprobación por la Comisión.

**PARÁGRAFO 1.** El entrar a regir este Decreto de Gabinete y hasta tanto la Comisión resuelva otra cosa, el encaje legal será de doce por ciento (12%) para los depósitos a la vista y de seis por ciento (6%) para los depósitos a plazo, y el porcentaje mínimo de

dicho encaje, que deberá consistir en moneda de curso legal en Panamá, será del treinta por ciento (30%).

PARÁGRAFO 2. Los bancos dispondrán de un término de treinta (30) días, contado a partir de la fecha de entrada en vigencia de este Decreto de Gabinete, para dar cumplimiento a lo establecido en este artículo.

PARÁGRAFO 3. La Comisión podrá autorizar que el excedente hasta de setenta por ciento (70%) conste de otros activos, siempre que dicha autorización se adopte por el voto afirmativo de cinco de sus miembros. Dichos activos deben tener la liquidez suficiente para que sirvan al propósito del encaje legal.

**Artículo 11.** La presente Ley modifica el artículo 710 del Código Fiscal, el artículo 3 de la Ley 53 de 1956, el artículo 9 de la Ley 45 de 1995, el artículo 107 de la Ley 56 de 1995, el primer párrafo del artículo 5 del Decreto de Gabinete 109 de 1970, el artículo 37 del Decreto de Gabinete 238 de 1970; adiciona el numeral 11 al artículo 535 y el artículo 962-A, al Código Fiscal, el artículo 16 a la Ley 2 de 1986, un párrafo al artículo 21 del Decreto de Gabinete 109 de 1970; deroga el artículo 15 de la Ley 45 de 1995, el párrafo 1 del artículo 699-A, el párrafo del artículo 993 y el artículo transitorio del Capítulo V del Título VIII del Libro IV, del Código Fiscal, este último conforme fue subrogado por el artículo 1 del Decreto Ley 27 de 1957.

**Artículo 12.** Esta Ley entrará en vigencia a partir de su promulgación.

**COMUNÍQUESE Y CÚMPLASE.**

Aprobada en tercer debate, en el Palacio Justo Arosemena, ciudad de Panamá, a los 29 días del mes de junio de mil novecientos noventa y seis.

**CARLOS R. ALVARADO A.**  
Presidente

**VICTOR M. DE GRACIA**  
Secretario General, a.i.

**ORGANO EJECUTIVO NACIONAL.- PRESIDENCIA DE LA REPUBLICA.-**  
**PANAMA, REPUBLICA DE PANAMA, 25 DE JULIO DE 1996**

**ERNESTO PEREZ BALLADARES**  
Presidente de la República

**OLMEDO DAVID MIRANDA**  
Ministro de Hacienda y Tesoro



MINISTERIO DE LA PRESIDENCIA  
DECRETO EJECUTIVO No. 97  
(De 23 de julio de 1996)  
"POR EL CUAL EL ORGANISMO EJECUTIVO CONVOCA A  
LA ASAMBLEA LEGISLATIVA A SESIONES EXTRAORDINARIAS."

**EL PRESIDENTE DE LA REPÚBLICA**  
*en uso de sus facultades Constitucionales*

DECRETA:

**ARTICULO ÚNICO: CONVOCAR** a la Asamblea Legislativa a Sesiones Extraordinarias, desde el lunes 5 de Agosto hasta el 30 inclusive, para considerar los siguientes proyectos de Ley:

1. Por el cual se deroga en todas sus partes, la Ley 56 de 20 de diciembre de 1984, se regulan las operaciones de reaseguros en la República de Panamá y se dictan normas para la reglamentación de las operaciones de las empresas de reaseguro.
2. Por el cual se adoptan disposiciones relativas a la Calumnia e injuria, se derogan regulaciones restrictivas de la libertad de expresión y se adoptan otras medidas.
3. Por el cual se crea la Defensoría del Pueblo.
4. Por el cual se modifica el literal d) del artículo 701 del Código fiscal y se dictan otras disposiciones.

**COMUNÍQUESE Y PUBLÍQUESE**

Dado en la ciudad de Panamá a los 23 días del mes de julio de 1996.

ERNESTO PEREZ BALLADARES  
Presidente de la República

RAUL ARANGO GASTEAZORO  
Ministro de la Presidencia

RESOLUCION No. 07  
(De 11 de julio de 1996)  
EL DIRECTOR GENERAL DE SALUD  
en uso de sus facultades legales

CONSIDERANDO:

Que es función esencial de El Estado velar por la salud de la población de la República entendida aquella como el completo bienestar físico, mental y social;

Que corresponde a la Dirección General de Salud desarrollar el Decreto Ejecutivo No 1194, de 3 de diciembre de 1992, basándose para ello en criterios estrictamente técnicos del Departamento de Salud Radiológica de la Caja de Seguro Social;

Que en territorio nacional la importancia del Canal por su sólo justicia a la necesidad de elaboración de Normas de Seguridad Nacionales para el Transporte de Materiales Radiactivos;

Que mediante Decreto Ejecutivo No 1194 de 3 de diciembre de 1992, se aprobó el Reglamento de Protección Radiológica, el cual en su artículo 16 mantiene en vigencia las normas para el transporte seguro de materiales radiactivos del Organismo Internacional de Energía Atómica, Colección de Seguridad No 6;

Que los materiales radiactivos vienen siendo cada vez más empleados en todo el mundo, tanto en la producción de energía núcleo-eléctrico como en diversas aplicaciones médicas, industriales y de investigación científica;

En consecuencia, se

#### RESUELVE:

**ARTICULO PRIMERO:** EMITIR las Normas No. 120 para el transporte seguro de materiales radiactivos, en acatamiento y uso de las facultades que le confiere el Decreto Ejecutivo No.1194 de 3 de diciembre de 1992, que a la letra dice:

#### **NORMAS PARA EL TRANSPORTE SEGURO DE MATERIALES RADIATIVOS**

##### **Sección I**

##### **Finalidad y Alcance**

**Código 101.-** La finalidad de las presentes Normas es fijar guías de seguridad que permitan someter a un grado razonable de control los riesgos inherentes a las radiaciones que pueden correr las personas, las cosas y el medio ambiente en relación con el transporte de **materiales radiactivos**. Los controles establecidos por otras razones, por ejemplo por motivos económicos o de protección física, no deberán disminuir el grado de seguridad que se pretende brinden las normas de las presentes Normas.

**Código 102.-** Las presentes Normas se aplicarán a todas las modalidades de transporte por vía terrestre, acuática o aérea de **materiales radiactivos**, que no formen parte integrante del medio de transporte, incluido el transporte incidentalmente afectado al uso de **materiales radiactivos**.

**Código 103.-** Se considerará que el transporte abarca todas las operaciones y condiciones relacionadas con el traslado de **materiales radiactivos** e inherentes al mismo; comprenden el diseño, la fabricación y el mantenimiento de **embalajes**, y la preparación, expedición, manipulación, acarreo, almacenamiento en tránsito y recepción en el destino final de **bultos**. El transporte incluye tanto las condiciones normales como las de accidentes que se produzcan durante el acarreo y el almacenamiento en tránsito.

**Código 104.-** Las presentes Normas no se aplicarán:

- a) Dentro de los establecimientos en que se produzcan, empleen, o almacenen **materiales radiactivos**, salvo en ocasión de su transporte, siempre que esos establecimientos estén sujetos a otros reglamentos apropiados de seguridad, o
- b) A los seres humanos a los que les hayan implantado marcapasos cardiacos u otros dispositivos radioisotopico, o que hayan sido tratados con radiofármacos.

**Código 105.-** En el caso de **materiales radiactivos** que tengan otras propiedades peligrosas y en el del transporte o almacenamiento de **materiales radiactivos** con otras mercancías peligrosas, se aplicarán los pertinentes reglamentos relativos al transporte de mercancías peligrosas de cada uno de los países a través de los cuales o a los cuales se transporten los materiales, así como los reglamentos de las organizaciones de transporte pertinentes en la materia, además de las presentes Normas. Es también necesario tener en cuenta la posible formación de productos que tengan propiedades peligrosas por interacción del contenido de los **bultos** con la atmósfera o con el agua (por ejemplo, el caso del  $UF_6$ ). (Véanse los párrafos 208 y 407).

**Código 106.-** Teniendo en cuenta los actuales grados de seguridad en el transporte de **materiales radiactivos**, no es necesario en general recomendar restricciones relativas al itinerario. Sin embargo, cuando se impongan dichos requisitos se tendrán en cuenta todos los riesgos, incluidos los normales y los debidos a accidentes, tanto radiológicos como no radiológicos.

**Código 107.-** En el transporte de **materiales radiactivos**, la seguridad del público y de los trabajadores queda garantizada mediante el cumplimiento de las presentes Normas. La certeza a este respecto se logra aplicando programas de **garantía de calidad** y de **verificación del cumplimiento**. La **garantía de calidad** comprende planes y medidas adoptados por los autores del diseño y fabricantes de **embaiajes**, y por **remitentes, transportistas y autoridades competentes**, cuyo fin es garantizar que todos los requisitos aplicables a **bultos** y **remesas** se cumplen adecuadamente. La **verificación del cumplimiento** comprende exámenes, inspecciones y otras medidas destinadas a confirmar que se satisfacen en la práctica las disposiciones de las presentes Normas.

**Código 108.-** En caso de duda entre los requisitos prescritos por las Normas de transporte y otros requisitos aplicables, este será dirimido por la Dirección General de Salud.

**Código 109.-** La Dirección General de Salud esta en la facultad de complementar las presentes Normas con documentos auxiliares para facilitar la comprensión de las normas reglamentarias y contribuir al cumplimiento de las mismas. Podrá también substituir o adicionar requisitos a los ya existentes en las presentes Normas, conforme sea considerado apropiado o necesario.

#### **DEFINICIONES Y SIGLAS A LOS EFECTOS DE LAS PRESENTES NORMAS**

**Código 110.-**  $A_1$ : Actividad máxima de los **materiales radiactivos en forma especial** permitida en un **bulto del Tipo A**.  $A_2$ : Actividad máxima de los **materiales radiactivos**, que no estén como **materiales radiactivos en forma especial**, permitida en un **bulto del Tipo A**.

**Código 111.-** **Aeronave de carga** (Cargo aircraft): Toda aeronave que no sea de pasajeros y que transporte mercancías o bienes.

**Código 112.-** **Aeronave de pasajeros** (Passenger aircraft): Aeronave que transporte a cualquier persona que no sea miembro de la tripulación, empleado del **transportista** en misión oficial, representante autorizado miembro de un organismo oficial apropiado, ni una persona que acompañe a una **remesa**.

**Código 113.- Aprobación multilateral (Multilateral approval):** Aprobación concedida por la **autoridad competente** pertinente tanto del país de origen del **diseño** o de la **expedición** como de cada uno de los países a través de los cuales o al cual se haya de transportar la **remesa**. La expresión "a través de los cuales o al cual" excluye específicamente el sentido de "sobre" o "por encima de"; esto quiere decir que los requisitos relativos a aprobaciones y notificaciones no serán de aplicación en el caso de un país por encima del cual se transportan **materiales radiactivos** en **aeronaves**, siempre que no se haya previsto una parada de las mismas en ese país.

**Código 114.- Aprobación unilateral (Unilateral approval):** La aprobación de un **diseño** que es preceptivo que conceda la **autoridad competente** del país de origen del **diseño** exclusivamente.

**Código 115.- Transportista (Carrier):** Cualquier persona, organización u organismo oficial que se encargue del acarreo de **materiales radiactivos** por cualquier medio de transporte. El término transportista comprende tanto a los transportistas que arrienden sus servicios o que los presten contra remuneración (denominados en algunos países empresas de transporte público o colectivo) como a los transportistas por cuenta propia (denominados en algunos países transportistas particulares).

**Código 116.- Autoridad competente (Competent authority):** Cualquier autoridad nacional o internacional designada o de otra forma reconocida como tal para que atienda cualquier cuestión relacionada con las presentes normas. En Panamá, la autoridad competente es el Ministerio de Salud, a través de la Dirección General de Salud.

**Código 117.- Verificación del cumplimiento (Compliance assurance):** Programa sistemático de medidas aplicadas por una **autoridad competente** con la finalidad de asegurarse de que se ponen en práctica las disposiciones de las presentes Normas.

**Código 118.- Destinatario (Consignee):** Toda persona, organización u organismo oficial que recibe una **remesa**.

**Código 119.- Remesa (Consignment):** Cualquier bulto o bultos o carga de **materiales radiactivos** que presente un **remite**nte para su transporte.

**Código 120.- Remitente (Consignor):** Cualquier persona, organización u organismo oficial que presente una remesa para su transporte y cuyo nombre figure en calidad de tal en los documentos de transporte.

**Código 121.- Sistema de contención (Containment system):** Conjunto de componentes del embalaje especificados por el autor del diseño como destinados a contener los materiales radiactivos durante el transporte.

**Código 122.- Contaminación (Contamination):** Presencia de una sustancia radiactiva sobre una superficie en cantidades superiores a  $0,4 \text{ Bq/cm}^2$  ( $10^{-5} \text{ } \mu\text{Ci/cm}^2$ ) en el caso de emisores beta y gamma o emisores alfa de baja toxicidad, ó  $0,04 \text{ Bq/cm}^2$  ( $10^{-6} \text{ } \mu\text{Ci/cm}^2$ ) en el caso de todos los otros emisores alfa. Los emisores alfa de baja toxicidad son: **uranio natural; uranio empobrecido;** torio natural;  $^{235}\text{U}$ ,  $^{238}\text{U}$ ,  $^{232}\text{Th}$ ,  $^{228}\text{Th}$ , y  $^{230}\text{Th}$  contenido en minerales, o en concentrados físicos o químicos; o emisores alfa con un período de semidesintegración de menos de diez días.

**Código 123.- Contaminación fija (Fixed contamination):** Contaminación que no es contaminación transitoria.

**Código 124.- Contaminación transitoria (Non-fixed contamination):** La contaminación que puede ser eliminada de la superficie durante la manipulación normal.

**Código 125.- Medio de transporte (Conveyance):** Expresión que comprende cualquier:

- a) **Vehículo** para el transporte por carretera o ferrocarril;
- b) **Buque** o bodega, compartimiento o **zona delimitada de cubierta de un buque** para el transporte por vía acuática;
- c) **Aeronave** para el transporte por vía aérea.

**Código 126.- Zona delimitada de la cubierta (Defined deck area):** Zona de la cubierta de intemperie de un buque o de la cubierta para vehículos de una embarcación de autotransbordo (roll-on/roll-off ship) o de un transbordador, destinada a la estiba de **materiales radiactivos.**

**Código 127.- Diseño (Design):** Descripción de los **materiales radiactivos en forma especial, bulto o embalaje**, que permita la perfecta identificación de tales elementos. Esta descripción podrá comprender especificaciones, planos, informes que acrediten el cumplimiento de los requisitos reglamentarios y cualesquiera otros documentos pertinentes.

**Código 128.- Uso exclusivo (Exclusive use):** Empleo exclusivo por un solo **remite**nte de un **medio de transporte** o de un **gran contenedor** (con una longitud mínima de 6 m) respecto del cual todas las operaciones iniciales, intermedias y finales de carga y descarga sean efectuadas de conformidad con las instrucciones del **remite**nte o del **destinatario**.

**Código 129.- Material fisionable (Fissile material):** Material susceptible de experimentar una fisión nuclear por lo que se requieren controles adicionales a fin de garantizar la seguridad con respecto a la criticidad nuclear durante el transporte. En el presente se entiende por material fisionable el  $^{233}\text{U}$ ,  $^{235}\text{U}$ ,  $^{233}\text{Pu}$ ,  $^{238}\text{Pu}$ ,  $^{241}\text{Pu}$ , o cualquier combinación de estos radionuclidos. El uranio natural y el uranio empobrecido no irradiados, y el uranio natural y el uranio empobrecido que hayan sido irradiados solamente en reactores térmicos no están comprendidos en esta definición.

**Código 130.- Contenedor (Freight container):** Elemento de transporte destinado a facilitar el acarreo de mercancías, embaladas o no, por una o más modalidades de transporte, sin necesidad de proceder a operaciones intermedias de recarga. Deberá poseer una estructura de naturaleza permanentemente cerrada, rígida y con la resistencia suficiente para ser utilizado repetidas veces; y debe estar provisto de dispositivos que faciliten su manejo, sobre todo al ser transportado de un **medio de transporte** a otro y al pasar de una a otra modalidad de transporte. Por **contenedores** pequeños se entenderán aquellos en los que ninguna de sus dimensiones externas sea superior a 1,5 m o cuyo volumen interno no exceda de 3,0 m<sup>3</sup>. Todos los demás **contenedores** se considerarán **contenedores grandes**. Un **contenedor** puede utilizarse como **embalaje** siempre que se cumplan los requisitos aplicables. También puede utilizarse para desempeñar funciones de **sobreenvase**.

**Código 131.- Materiales de baja actividad específica (Low specific activity material):** **Materiales radiactivos** que por su naturaleza tienen una **actividad específica** limitada, o los **materiales radiactivos** a los que son de aplicación límites

de la actividad específica media estimada. Para determinar la actividad específica media estimada no deberán tenerse en cuenta los materiales externos de blindaje que circunden a los materiales BAE.

Los materiales BAE estarán comprendidos en uno de los tres grupos siguientes:

a) **BAE-I**

- i) Minerales con radionuclidos contenidos naturalmente en ellos (por ejemplo, uranio, torio), y concentrados de uranio o torio de dichos minerales;
- ii) Uranio natural o uranio empobrecido o torio natural o irradiados en estado sólido o sus compuestos sólidos o líquidos o mezclas; o
- iii) Materiales radiactivos, que no sean materiales fisionables, para los que el valor de  $A_2$  no tenga límite.

b) **BAE-II**

- i) Agua con una concentración de tritio de hasta 0,8 TBq/L (20Ci/L); o
- ii) Otros materiales en los que la actividad esté distribuida por todo el material y la actividad específica media estimada no sea superior a  $10^{-4}$   $A_2/g$  para sólidos y gases y  $10^{-5}$   $A_2/g$  para líquidos.

c) **BAE-III**

- Sólidos (por ejemplo desechos consolidados, materiales activados) en lo que:
- i) Los materiales radiactivos se encuentren distribuidos por todo un sólido o conjunto de objetos sólidos, o estén, esencialmente, distribuidos de modo uniforme en el seno de un agente ligante compacto sólido (como hormigón, asfalto, materiales cerámicos, etc.):
  - ii) Los materiales radiactivos sean relativamente insolubles, o estén contenidos intrínsecamente en una matriz relativamente insoluble, de manera que, incluso en caso de pérdida del embalaje, la pérdida de material radiactivo por bulto, producida por lixiviación tras siete días de inmersión en agua no sería superior a 0,1  $A_2$ ; y



- iii) La actividad específica media estimada del sólido, excluido todo el material de blindaje, no sea superior a  $2 \times 10^{-3} A_2/g$ .

**Código 132.- Presión normal de trabajo máxima** (Maximum normal operating pressure): Presión máxima por encima de la presión atmosférica al nivel medio del mar que se desarrollaría en el sistema de contención durante un período de una año en condiciones de temperatura y de irradiación solar correspondientes a las condiciones ambientales en que tiene lugar el transporte en ausencia de venteo, de refrigeración externa mediante un sistema auxiliar o de controles operativos durante el transporte.

**Código 133.- Sobreenvase** (Overpack): Recipiente, tal como una caja o bolsa, que no es preciso que satisfaga los requisitos de un contenedor y que es utilizado por un remitente único para introducir en una sola unidad de manipulación una remesa de dos o más bultos para facilitar la manipulación, la estiba y el acarreo.

**Código 134.- Bulto** (Package): Embalaje con su contenido radiactivo tal como se presenta para el transporte. Las normas relativas a las características funcionales de bultos y embalajes, en lo que se refiere a la conservación de la integridad de la contención y del blindaje, dependen de la cantidad y tipo de materiales radiactivos transportados. Las normas relativas a las características funcionales se gradúan para tener en cuenta las condiciones de transporte caracterizadas por los siguientes niveles de severidad:

- condiciones que es probable se den en el transporte rutinario (en condiciones sin incidentes).
- condiciones normales de transporte (pequeños percances),
- condiciones de accidentes durante el transporte.

Las normas relativas a las características funcionales comprenden requisitos de diseño y de ensayo. Cada bulto deberá clasificarse como se indica a continuación.

- a) **Bulto exceptuado** (excepted package): Embalaje que contiene materiales radiactivos (véanse los párrafos 418-420), que está diseñado de modo que cumpla los Requisitos generales relativos a todos los embalajes y bultos (véanse los párrafos 505-514).

- b) **Bultos Industriales**
- i) **Bulto industrial del Tipo 1 (industrial package Type 1) (BI-1)** embalaje, cisterna o contenedor que contiene materiales BAE u objetos contaminados en la superficie (OCS) (véanse los párrafos 131, 144 y 426) y los requisitos de los párrafos 515-517, si se transporta por vía aérea;
  
  - ii) **Bulto industrial del Tipo 2 (industrial package Type 2) (SI-2):**  
**Embalaje, cisterna o contenedor que contiene materiales BAE u OCS** (véase los párrafos 131, 144 y 426), que está diseñado de modo que cumpla los Requisitos generales relativos a todos los embalajes y bultos (véanse los párrafos 505-514), los requisitos de los párrafos 515-517, si se transporta por vía aérea y, además, los siguientes requisitos específicos relativos al diseño:
    - i) en el caso de bultos, véase el párrafo 519;
    - ii) en el caso de cisternas, véase los párrafos 521 y 522; y
    - iii) en el caso de contenedores, véase el párrafo 523.
  
  - iii) **Bulto industrial del Tipo 3 (industrial package Type 3) (BI-3):**  
**Embalaje, cisterna o contenedor que contiene materiales BAE u OCS** (véase los párrafos 131, 144 y 426), que está diseñado de modo que cumpla los requisitos generales relativos a todos los embalajes y bultos (véanse los párrafos 505-514), los requisitos de los párrafos 515-517, si se transporta por vía aérea y, además, los siguientes requisitos específicos relativos al diseño:
    - i) en el caso de bultos, véase el párrafo 520;
    - ii) en el caso de cisternas, véanse los párrafos 521 y 522; y
    - iii) en el caso de contenedores, véase el párrafo 523.
- c) **Bulto del Tipo A (Type A package):** Embalaje, cisterna o contenedor que contiene una actividad de hasta el valor  $A_1$  si se trata de materiales radiactivos en forma especial, o hasta el valor  $A_2$  si no son tales materiales, y que está

diseñado de modo que cumpla los Requisitos generales relativos a todos los embalajes y bultos (véanse los párrafos 505-514), los requisitos de los párrafos 515-517), si se transporta por vía aérea, y los Requisitos específicos relativos al diseño de los párrafos 524-540, según proceda.

- d) **Bulto del Tipo B (Type B package): Embalaje, sistema o contenedor** que contiene una actividad que puede ser superior al valor  $A_1$ , si se trata de **materiales radiactivos en forma especial**, o superior al valor  $A_2$  si no son tales materiales, y que está diseñado de modo que cumpla los Requisitos generales relativos a todos los embalajes y bultos (véanse los párrafos 505-514), los requisitos de los párrafos 515-517, si se transportan por vía aérea, y los Requisitos específicos relativos al diseño de los párrafos 525-538 y 541-558.

**Código 135.- Embalaje (Packaging):** Conjunto de todos los componentes necesarios para alojar completamente el **contenido radiactivo**. En particular, puede consistir en uno o varios recipientes, materiales absorbentes, estructuras de separación, material de blindaje contra las radiaciones, equipo para llenado, vaciado, liberación y reducción de la presión, dispositivos de refrigeración, de amortiguamiento mecánico de golpes, de manipulación y fijación, y de aislamiento térmico, así como dispositivos similar, o puede ser también un **contenedor o sistema** congruente con el párrafo 134.

**Código 136.- Garantía de calidad (Quality assurance):** Programa sistemático de controles e inspecciones aplicado por cualquier organización o entidad relacionada con el transporte de **materiales radiactivos**; la finalidad de dicho programa es proporcionar el nivel suficiente de confianza en que se alcanza en la práctica el grado de seguridad prescrito en las presentes Normas.

**Código 137.- Nivel de radiación (Radiation level):** Correspondiente tasa de dosis equivalente expresada en milisieverts (antes millirem) por hora. (Nota: se reconoce que ni el milisievert ni el millirem son las unidades correctas que deberían aplicarse para las exposiciones a las radiaciones en todos los casos; no obstante, en las presentes Normas se utilizan dichas unidades únicamente por razones de conveniencia).

**Código 138.- Contenido radiactivo (Radioactive contents):** **Materiales radiactivos** juntamente con los sólidos, líquidos y gases contaminados que puedan encontrarse dentro del **embalaje**.

**Código 139.- Materiales radiactivos (Radioactive material):** Material cuya actividad específica sea superior a 70 kBq/kg (2 nCi/g).

**Código 140.- Expedición (Shipment):** Traslado específico de una remesa desde su origen hasta su destino.

**Código 141.- Arreglos especiales (Special arrangement):** Disposiciones, aprobadas por la autoridad competente, en virtud de las cuales podrá ser transportada una remesa que no satisfaga todos los requisitos aplicables de las presentes Normas. Para las expediciones internacionales de este tipo se requiere una aprobación multilateral (véase el párrafo 211).

**Código 142.- Materiales radiactivos en forma especial (Special form radioactive material):** Material radiactivo sólido no dispersable o una cápsula sellada que contenga materiales radiactivos (véanse los párrafos 502-504).

**Código 143.- Actividad específica (Specific activity):** La actividad de un radionucleido por unidad de masa del mismo. La actividad específica de un material en el que los radionucleidos estén distribuidos de una forma esencialmente uniforme es la actividad por unidad de masa de ese material.

**Código 144.- Objeto contaminado en la superficie (Surface contaminated object):** Objeto sólido que no es en sí radiactivo pero que tiene materiales radiactivos distribuidos en sus superficies. Un OCS pertenecerá a uno de los dos grupos siguientes:

- a) **OCS-I:** Un objeto sólido en el que:
  - i) la contaminación transitoria en la superficie accesible, promediada sobre 300 cm<sup>2</sup> (o sobre el área de la superficie si ésta fuera inferior a 300 cm<sup>2</sup>) no sea superior a 4 Bq/cm<sup>2</sup> (10<sup>-4</sup> µCi/cm<sup>2</sup>) en el caso de emisores beta y gamma y emisores alfa de baja toxicidad, o a 0,4 Bq/cm<sup>2</sup> (10<sup>-5</sup> µCi/cm<sup>2</sup>) en el caso de todos los otros emisores alfa; y
  - ii) la contaminación fija en la superficie accesible, promediada sobre 300 cm<sup>2</sup> (o sobre el área de la superficie si ésta fuera

inferior a  $300 \text{ cm}^2$ ) no sea superior a  $4 \times 10^4 \text{ Bq/cm}^2$  ( $1 \mu\text{Ci/cm}^2$ ) en el caso de emisores beta y gamma y de emisores alfa de baja toxicidad, o a  $4 \times 10^3 \text{ Bq/cm}^2$  ( $0,1 \mu\text{Ci/cm}^2$ ) en el caso de todos los otros emisores alfa; y

- iii) la **contaminación transitoria** más la **contaminación fija** en la superficie inaccesible, promediada sobre  $300 \text{ cm}^2$  (o sobre el área de la superficie si ésta fuera inferior a  $300 \text{ cm}^2$ ) no sea superior a  $4 \times 10^4 \text{ Bq/cm}^2$  ( $1 \mu\text{Ci/cm}^2$ ) en el caso de emisores beta y gamma y emisores alfa de baja toxicidad, o a  $4 \times 10^3 \text{ Bq/cm}^2$  ( $0,1 \mu\text{Ci/cm}^2$ ) en el caso de todos los otros emisores alfa.

**Código 145.- Cisterna (Tank):** Contenedor cisterna, cisterna portátil, camión o vagón cisterna o recipiente con una capacidad no inferior a 450 litros si se destina a contener líquidos, materiales pulverulentos, gránulos, lechadas o sólidos que se cargan en forma gaseosa o líquida y se solidifican ulteriormente, y no inferior a 1000 litros si se destina a contener gases. Un contenedor cisterna deberá poder transportarse por vía terrestre o marítima y ser cargado y descargado sin necesidad de desmontar sus elementos estructurales, deberá poseer elementos de estabilización y dispositivos de fijación externos al recipiente, y deberá poder izarse cuando esté lleno.

**Código 146.- Índice de transporte (Transport index):** Número único asignado a un bulto, sobreenvase, cisterna o contenedor, o a un BAE-I u OCS-I sin embalar, que se utiliza para controlar tanto la seguridad con respecto a la criticidad nuclear como la exposición a las radiaciones. También se utiliza para establecer los límites del contenido de algunos bultos, sobreenvases, cisternas y contenedores y las categorías para el etiquetado; para determinar si será necesario el transporte según la modalidad de uso exclusivo; para establecer los requisitos de espaciamiento durante el almacenamiento en tránsito; para establecer las restricciones de mezcla durante el transporte en virtud de arreglos especiales y durante el almacenamiento en tránsito; y para definir el número de bultos permitidos en un contenedor o a bordo de un medio de transporte. (Véase la Sección IV).

**Código 147.- Gas sin comprimir (Uncompressed gas):** Gas a una presión que no exceda de la presión atmosférica ambiente en el momento en que se proceda al cierre del sistema de contención.

**Código 148.- Torio no irradiado (Unirradiated thorium):** Torio que no contenga más de  $10^{-7}$  g de  $U^{233}$  por gramo de  $Th^{232}$ .

**Código 149.- Uranio no irradiado (Unirradiated uranium):** Uranio que no contenga más de  $10^{-6}$  g de plutonio por gramo de  $U^{235}$  y no más de 9 MBq (0.20 mCi) de productos de fisión por gramo de  $U^{235}$ .

**Código 150.- Uranio-natural (Uranium - natural):** Uranio obtenido por separación química con la composición isotópica que se da en la naturaleza (aproximadamente 99,28% de  $U^{238}$  y 0,72% de  $U^{235}$ , en masa).

**Uranio empobrecido (Uranium depleted):** Uranio que contenga un porcentaje en masa de  $U^{235}$  inferior al del **uranio natural**.

**Uranio enriquecido (Uranium enriched):** Uranio que contenga un porcentaje en masa de  $U^{235}$  superior al del **uranio natural**. En todos los casos se halla presente un porcentaje en masa muy pequeño de  $U^{234}$ .

**Código 151.- Vehículo (Vehicle):** Todo vehículo de carretera (incluidos los vehículos articulados, por ejemplo, los formados por un vehículo tractor y un semirremolque) o todo vagón de ferrocarril. Cada remolque será considerado como un vehículo distinto.

**Código 152.- Buque (Vessel):** Todo buque de navegación marítima o embarcación de navegación interior utilizados para transportar carga.

## SECCION II DISPOSICIONES GENERALES

### PROTECCION RADIOLOGICA

**Código 201.-** La exposición a las radiaciones de los trabajadores del transporte y del público en general debe ajustarse a los requisitos estipulados en las "Normas Básicas de Protección Radiológica" del Ministerio de Salud, resolución No. 110 de 1995.

**Código 202.-** Las exposiciones a las radiaciones debidas a la manipulación, almacenamiento y transporte de **materiales radiactivos** se reducirán al valor más bajo que pueda razonablemente alcanzarse, teniendo en cuenta factores económicos y sociales. El cumplimiento de las presentes Normas de Transporte Seguro de Material Radiactivo y de las Normas Básicas de Protección Radiológica garantizará un elevado grado de seguridad, pero directivos y trabajadores tienen la continua responsabilidad del mantenimiento de procedimientos seguros de trabajo. Los trabajadores del transporte deberán recibir capacitación apropiada (en la medida en que sea necesaria teniendo en cuenta el tipo de trabajo que ejecuten) en relación con los riesgos radiológicos involucrados y con las precauciones a adoptar.

**Código 203.-** La Dirección General de Salud, a través del Departamento de Salud Radiológica, adoptará disposiciones para que se efectúen las evaluaciones periódicas necesarias para estimar las dosis de radiación recibidas por los trabajadores e individuos del público a causa del transporte de **materiales radiactivos**, para asegurar que:

- 1) se implementen los requisitos operacionales destinados a reducir las exposiciones a las radiaciones al valor más bajo que pueda razonablemente alcanzarse; y
- 2) se cumplan las disposiciones del sistema de limitación de dosis para los trabajadores del transporte e individuos del público estipuladas en las Normas Básicas de Protección Radiológica.

**Código 204.-** La naturaleza y alcance de las medidas que se apliquen para controlar las exposiciones a las radiaciones dependerán de la magnitud y de la probabilidad de ocurrencia de dichas exposiciones. Los requisitos administrativos aplicables a los trabajadores del transporte se estipulan en las Normas Básicas de Protección Radiológica. Cuando se determine para trabajadores que se consideran personal ocupacionalmente expuestos, que la dosis recibida por cada individuo sea:

- a) sumamente improbable superior a 5 mSv (500 mrem) por año, no serán necesarias pautas especiales de trabajo ni monitoreo o evaluación detallados de la dosis de radiación;
- b) probable que se encuentre comprendida entre 5 mSv (500 mrem) y 15 mSv (1500 mrem) por año, se realizarán monitoreos ambientales y cálculos de los

niveles de exposición a las radiaciones (con la periodicidad necesaria) en las zonas de trabajo (incluidos los medios de transporte); y

- c) probable que se encuentre comprendida entre 15 mSv (1500 mrem) y 50 mSv (5000 mrem) por año, serán necesarios programas de monitoreo de la exposición individual a las radiaciones y de supervisión sanitaria especial.

**Código 205.-** Los materiales radiactivos deberán distanciarse suficientemente de los trabajadores del transporte y de los individuos del público. A fin exclusivamente de calcular las distancias de separación o las tasas de dosis en zonas normalmente ocupadas se emplearán diferentes valores límites de las dosis de la manera siguiente:

- a) Para los trabajadores del transporte, se utilizará como valor límite en la determinación de las distancias de separación o de las tasas de dosis en zonas de trabajo normalmente ocupadas un nivel de dosis de 5 mSv (500 mrem) por año. Se utilizará este valor junto con modelos y parámetros matemáticos hipotéticos pero realistas para determinar las distancias de separación o las tasas de dosis conexas para los trabajadores del transporte.
- b) Para los individuos del público, se utilizará como valor límite para determinar las distancias de separación o las tasas de dosis públicas normalmente ocupadas o a las que el público tenga normalmente acceso un nivel de dosis no mayor de 1 mSv (100 mrem) por año para el grupo crítico. Dicho valor se utilizará junto con modelos y parámetros hipotéticos pero realistas para determinar las distancias de separación o las tasas de dosis para individuos del público, con el fin de tener una seguridad razonable de que las dosis reales debidas al transporte de **materiales radiactivos** no serán superiores a una pequeña fracción de los límites de dosis apropiados.

**Código 206.-** Los materiales radiactivos se distanciarán suficientemente de las películas fotográficas sin revelar. Para determinar las distancias de separación con este fin se aplicará el principio de que la exposición a las radiaciones de las películas fotográficas sin revelar debida al transporte de **materiales radiactivos** se limite a 0,1 mSv (10 mrem) por remesa de dichas películas.



**RESPUESTA A EMERGENCIAS**

**Código 207.-** En caso de accidentes durante el transporte de materiales radiactivos, se observarán las disposiciones de emergencia establecidas por el Ministerio de Salud y entidades internacionales pertinentes, a fin de proteger la salud humana y reducir a un mínimo los peligros para la vida y los bienes.

**Código 208.-** En caso de que se produzca una rotura en el sistema de contención causada por un accidente se tendrá en cuenta la posibilidad de formación de otras sustancias peligrosas que puedan resultar de la reacción entre el contenido de una remesa y la atmósfera o el agua: por ejemplo, descomposición del  $UF_6$  en atmósfera húmeda.

**GARANTÍA DE CALIDAD**

**Código 209.-** Con el fin de asegurar el cumplimiento de las disposiciones pertinentes de las presentes Normas se establecerán programas de **garantía de calidad** para el diseño, fabricación, ensayo, documentación, utilización, mantenimiento e inspección de todos los **bultos**, así como para todas las operaciones de transporte y de almacenamiento en tránsito. Cuando para el **diseño** o **expedición** sea necesaria la **aprobación** de las **autoridades competentes**, dicha **aprobación** deberá tener en cuenta y depender de la idoneidad del programa de **garantía de calidad**. Se mantendrá a disposición de la **Dirección General de Salud** la certificación de que se han cumplido plenamente las especificaciones relativas al **diseño**. El fabricante, el **remite**nte o el usuario de cualquier **diseño de bulto** deberá estar preparado para facilitar la inspección por la **Dirección General de Salud** del **embalaje** durante su fabricación y utilización y para demostrar a la correspondiente **Dirección General de Salud** que:

- a) Los métodos y materiales utilizados para la fabricación de los embalajes se ajustan a las especificaciones aprobadas relativas al **diseño**; y

- b) Todos los **embalajes** fabricados conforme a un **diseño** aprobado se inspeccionan periódicamente y, en caso necesario, se reparan y mantienen en buenas condiciones, de manera que sigan ajustándose a todos los requisitos y especificaciones pertinentes, incluso después de un uso repetido.

#### **VERIFICACION DEL CUMPLIMIENTO**

**Código 210.-** Incumbe a la **Dirección General de Salud** la responsabilidad de verificar el cumplimiento de las presentes Normas. La forma de cumplir con tal responsabilidad implica el establecimiento y ejecución de un programa de control del diseño, fabricación, ensayos, inspección y mantenimiento de los **embalajes**, y de la preparación, documentación, manipulación y estiba de **bultos** por los **remitentes** y **transportistas** respectivamente, para disponer así de pruebas de que se cumplen en la práctica las disposiciones de las presentes Normas.

#### **ARREGLOS ESPECIALES**

**Código 211.-** Las **remesas** que no satisfagan todos los requisitos pertinentes de las presentes Normas se transportarán exclusivamente en virtud de **arreglos especiales**. La **Dirección General de Salud** puede aprobar disposiciones en virtud de las cuales una **remesa** que no satisfaga todos los requisitos pertinentes de las presentes Normas pueda ser transportada en conformidad con dichos **arreglos especiales**. Tales disposiciones serán de naturaleza tal que quede garantizado que el grado global de seguridad durante el transporte y el almacenamiento en tránsito equivale, como mínimo, al que se alcanzaría de cumplirse todos los requisitos reglamentarios pertinentes. Las **remesas** internacionales de este tipo requerirán **aprobación multilateral**.

## SECCION III

LIMITES CORRESPONDIENTES A LA ACTIVIDAD  
Y A LAS SUSTANCIAS FISIONABLESVALORES BASICOS DE  $A_1$  Y  $A_2$ 

**Código 301.-** En el Cuadro I figuran los valores de  $A_1$  y  $A_2$  correspondientes a los distintos radionucleidos; esos valores constituyen la base de muchos de los límites de actividad estipulados en las presentes Normas.

DETERMINACION DE  $A_1$  Y  $A_2$ 

**Código 302.-** En el caso de radionucleidos individuales cuya identidad se conozca pero que no figuren en el Cuadro I, la determinación de los valores  $A_1$  y  $A_2$  requerirá la aprobación de la Dirección General de Salud o, en el caso de transporte internacional, una aprobación multilateral. Como alternativa, pueden utilizarse sin obtener la aprobación de la Dirección General de Salud los valores de  $A_1$  y  $A_2$  que figuran en el Cuadro II.

**Código 303.-** En los cálculos de  $A_1$  y  $A_2$  para el radionucleido que no figure en el Cuadro I, una sola cadena de desintegración radiactiva en la que los distintos radionucleidos se encuentren en las mismas proporciones en que se dan en el proceso natural de desintegración y en la que no exista ningún nucleido hijo que tenga un período de semidesintegración superior o bien a 10 días o bien el período del nucleido predecesor, se considerará constituida por un solo radionucleido, y la actividad que se tomará en consideración y el valor de  $A_1$  y  $A_2$  que se aplicará serán los Código correspondientes al nucleido predecesor de la cadena. En el caso de cadenas de desintegración radiactiva en las que cualesquiera de los nucleidos hijos tenga un período de semidesintegración superior o bien a 10 días o bien al período del nucleido predecesor, éste y los nucleidos hijos se considerarán como mezclas de radionucleidos diferentes.

**Código 304.-** En el caso de mezclas de radionucleidos cuyas identidades y actividades respectivas sean conocidas se aplicarán las siguientes condiciones:

a) Para materiales radiactivos en forma especial:

$$\sum_i \frac{B(i)}{A_1(i)} \text{ menor o igual que } 1$$

b) para otras formas de materiales radiactivos:

$$\sum_i \frac{B(i)}{A_2(i)} \text{ menor o igual que } 1$$

donde  $B(i)$  es la actividad del radionucleido  $i$ ,  $A_1(i)$  y  $A_2(i)$  son los valores de  $A_1$  y  $A_2$  para radionucleido  $i$  respectivamente.

También puede determinarse un valor de  $A_2$  para mezclas como se indica a continuación:

$$A_2 \text{ para mezclas} = \frac{1}{\sum_i \frac{f(i)}{A_2(i)}}$$

donde  $f(i)$  es la fracción de actividad debida al nucleido  $i$  en la mezcla, y  $A_2(i)$  es el valor apropiado de  $A_2$  para el nucleido  $i$ .

**Código 305.-** Cuando se conozca la identidad de todos los radionucleidos, pero se ignoren las actividades respectivas de algunos de ellos, los radionucleidos pueden agruparse y puede utilizarse el valor más bajo de  $A_1$  o  $A_2$ , según proceda, para los radionucleidos de cada grupo al aplicar las fórmulas del párrafo 304. La formación de los grupos puede basarse en la actividad alfa total y en la actividad beta/gamma total cuando éstas se conozcan, utilizando los valores más bajos de  $A_1$  o  $A_2$  para los emisores alfa o los emisores beta/gamma, respectivamente.

**Código 306.-** Para radionucleidos aislados o para mezclas de radionucleidos de los que no se dispone de datos pertinentes se utilizarán los valores que figuran en el Cuadro II.

#### LIMITES DEL CONTENIDO DE LOS BULTOS

**Código 307.-** La cantidad de materiales radiactivos en un bulto no será a los límites pertinentes estipulados en los párrafos 308 a 315.

#### Bultos exceptuados

**Código 308.-** En el caso de materiales radiactivos que no sean artículos manufacturados con uranio natural, uranio empobrecido, o torio natural, en bulto exceptuado no deberá contener actividades superiores a las siguientes:

- a) cuando los materiales radiactivos estén contenidos en un instrumento o en otro artículo manufacturado, tal como un reloj o aparato electrónico, o formen parte integrante de él, los límites especificados en el párrafo 416 para cada elemento individual y cada bulto, respectivamente; y

- b) cuando los **materiales radiactivos** no estén así contenidos o manufacturados, los límites especificados en el párrafo 419.

**Código 309.-** En el caso de artículos manufacturados con **uranio natural**, **uranio empobrecido**, o **torio natural**, un **bulto exceptuado** puede contener cualquier cantidad de dicho material con tal que la superficie externa del uranio o del torio quede encerrada en una funda o envoltura inactiva de metal o de algún otro material resistente.

**Código 310.-** En el caso del transporte por correo, la actividad total de cada **bulto** no excederá de un décimo de los límites pertinentes especificados en el Cuadro IV (Sección IV).

#### **Bultos industriales**

**Código 311.-** La actividad total en un solo **bulto** de **materiales BAE** o en un solo **bulto** de **OCS** se limitará de modo que no se exceda el **nivel de radiación** especificado en el párrafo 422, y la actividad en un solo **bulto** deberá también restringirse de modo que no se excedan los límites de actividad correspondientes a un **medio de transporte** especificados en el párrafo 427.

#### **Bultos del tipo A**

**Código 312.-** Los **bultos de tipo A** no contendrán actividades superiores a las siguientes:

- a) Cuando se trate de **materiales radiactivos en forma especial -  $A_1$** ; o
- b) Para todos los restantes **materiales radiactivos -  $A_2$** .

Los valores de  $A_1$  y  $A_2$  figuran en los Cuadros I y II.

#### **Bultos del tipo B**

**Código 313.-** Los **bultos del Tipo B** no contendrán:

- a) actividades superiores a las autorizadas para el diseño del bulto.
- b) radionucleidos diferentes de los autorizados para el diseño de bulto, o
- c) sustancias en una forma o en un estado físico o químico diferentes de los autorizados para el diseño del bulto.

según se especifique en sus respectivos certificados de aprobación.

#### **Embalajes que contengan sustancias fisionables**

**Código 314.-** Todos los embalajes que contengan material fisionable deberán ajustarse a los límites de actividad para bultos, según se especifica en los párrafos 308 a 313.

**Código 315.-** Los embalajes que contengan material fisionable, excepto los que contengan material que cumplan los requisitos del párrafo 500, no contendrán:

- a) una masa de material fisionable superior a la autorizada para el diseño del bulto.
- b) ningún radionucleido o material fisionable que no sean los autorizados para el diseño del bulto, o
- c) material en una forma o en un estado físico, o en una disposición espacial, diferentes a los autorizados para el diseño del bulto.

según se especifique en sus respectivos certificados de aprobación.

#### **PREPARACION, REQUISITOS Y CONTROLES EN RELACION CON LA EXPEDICION Y EL ALMACENAMIENTO EN TRANSITO**

#### **REQUISITOS EN MATERIA DE INSPECCION DE BULTOS**

**Antes de la primera expedición**

**Código 401.-** Antes de la primera expedición de cualquier bulto, deberán cumplirse los siguientes requisitos:

- a) Si la presión de diseño del **sistema de contención** es superior a 35 kPa (0,35 kgf/cms) (manométrica), se verificará el **sistema de contención** de cada bulto para cerciorarse de que se ajusta a los requisitos de diseño aprobados relativos a la capacidad de dicho sistema para mantener su integridad bajo presión.
- b) Cuando se trate de un **bulto del Tipo B** o un **embalaje** que contenga **sustancias fisionables**, se verificará si la **eficacia de su blindaje, sistema de contención** y, cuando proceda, sus **características de transmisión del calor** quedan dentro de los límites aplicables al **diseño aprobado** o especificados para el mismo.
- c) Cuando se trate de **embalajes** que contengan **sustancias flexibles**, si, para satisfacer los requisitos del párrafo 559, se incorporan especialmente **venenos neutrónicos** como componentes del **bulto**, se efectuarán ensayos para verificar la presencia y la distribución de dichos **venenos neutrónicos**.

**Antes de cada expedición**

**Código 402.-** Antes de cada expedición de cualquier bulto deberán cumplirse los siguientes requisitos:

- a) Se verificará que los dispositivos de elevación que no satisfagan los requisitos del párrafo 506 se han desmontado o se han dejado inoperantes en cuanto a su uso para la elevación del **bulto**.
- b) Cuando se trate de un **bulto del Tipo B** o de un **embalaje** que contenga **materiales fisionables**, se verificará que se han satisfecho todos los requisitos especificados en los certificados de aprobación, así como las disposiciones pertinentes de las presentes Normas.
- c) Se retendrán los **bultos del Tipo B** hasta haberse aproximado a las condiciones de equilibrio lo suficiente para que sea evidente que se cumplen los

requisitos de **expedición** por lo que respecta a la temperatura y a la presión, a menos que la exención de tales requisitos haya sido objeto de **aprobación unilateral**.

- d) Cuando se trate de **bultos del Tipo B**, se verificará, por inspección o mediante ensayos apropiados, que todos los cierres, válvulas y demás orificios del **sistema de contención** a través de los cuales podría escapar el **contenido radiactivo** están debidamente cerrados y, cuando proceda, precintados de conformidad con lo establecido para confirmar el cumplimiento de los requisitos del párrafo 548.

#### **TRANSPORTE DE OTRAS MERCANCIAS**

**Código 403.-** Un **bulto** no deberá incluir ninguna otra cosa, salvo los artículos y documentos necesarios para la utilización de los **materiales radiactivos**. Este requisito no impedirá el transporte de **materiales de baja actividad específica** o de **objetos contaminados en la superficie** con otros artículos. El transporte de los mencionados artículos y documentos en un **bulto**, o el de **materiales de baja actividad específica** o de **objetos contaminados en la superficie** con otros artículos puede ocurrir, siempre que no se produzca interacción entre los mismos y el **embalaje** o su contenido que pudiera menoscabar la seguridad del **bulto**.

**Código 404.-** Las **sistemas** utilizadas para el transporte de **materiales radiactivos** no se utilizarán para almacenamiento o transporte de otras mercancías.

**Código 405.-** El acarreo de otras mercancías con **remesas** que se transporten según la modalidad de **uso exclusivo** se permitirá siempre que lo organice exclusivamente el **remite**nte y no esté prohibido por otros reglamentos.

**Código 406.-** Las **remesas** se mantendrán separadas de otras mercancías peligrosas durante el transporte y almacenamiento, en cumplimiento de los reglamentos para el transporte de mercancías peligrosas pertinentes de cada uno de los países a través de los cuales o a los cuales se transporten los materiales, y, según proceda, de los reglamentos de las organizaciones de transporte pertinentes, así como las presentes Normas.



**OTRAS PROPIEDADES PELIGROSAS DEL CONTENIDO**

**Código 407.-** Además de las propiedades radiactivas, se deberán tener en cuenta en el embalaje, etiquetado, marcado, rotulado, almacenamiento y transporte todas las demás propiedades peligrosas del contenido del **bulto**, como son, por ejemplo, las propiedades de ser explosivo, inflamable, pirofórico, químicamente tóxico, y corrosivo, de manera que se cumplan tanto los pertinentes reglamentos para el transporte de mercancías peligrosas de cada uno de los países a través de los cuales o a los cuales se transporten los materiales, cuando proceda, los reglamentos de las organizaciones de transporte pertinentes, así como las presentes Normas.

**REQUISITOS Y CONTROLES RELATIVOS A LA CONTAMINACION  
Y A LOS BULTOS QUE PRESENTEN FUGAS**

**Código 408.-** La contaminación transitoria en las superficies externas de un **bulto** deberá mantenerse tan baja como sea posible y, en las condiciones que es probable que se den durante el transporte rutinario, no deberá exceder de los límites especificados en el cuadro III.

**Código 409.-** Sin perjuicio de lo dispuesto en el párrafo 414, el nivel de la contaminación transitoria en las superficies externas e internas de **sobreenvases, contenedores** y cisternas no deberá exceder de los límites especificados en el Cuadro III.

**Código 410.-** Cuando se advierta que un **bulto** está deteriorado o presenta fugas, o si se sospecha que se hayan podido producir fugas o deterioros en el mismo, se restringirá el acceso de dicho **bulto** y un especialista realizará, tan pronto como sea posible, una evaluación del grado de contaminación y del nivel de radiación resultante en el **bulto**. La inspección comprenderá el **bulto**, el medio de transporte, las zonas de carga y descarga y, de ser necesario, todos los demás materiales contenidos en el mismo medio de transporte. Cuando sea necesario, deberán tomarse medidas adicionales para la protección de la salud de la población, en conformidad con las disposiciones establecidas por la autoridad competente, a fin de contrarrestar y reducir a un mínimo las consecuencias de dicha fuga o deterioro.

**Código 411.-** Los bultos que presenten fugas de contenido radiactivo superiores a los límites admisibles para las condiciones normales de transporte podrán ser apartados bajo supervisión, pero su utilización se suspenderá hasta que se hayan reparado o reintegrado a su estado inicial y descontaminado.

**Código 412.-** Los medios de transporte y el equipo habitualmente utilizados para el acarreo de materiales radiactivos estarán sujetos a inspecciones periódicas a fin de determinar el grado de contaminación. La frecuencia de esas inspecciones dependerá de la probabilidad de que se produzca una contaminación, así como de la cantidad en que se acarreen materiales radiactivos.

**Código 413.-** Sin perjuicio de lo dispuesto en el párrafo 414, todo medio de transporte, o equipo o parte de los mismos que hubieran resultado contaminados por encima de los niveles especificados en el Cuadro III, o que presente un nivel de radiación superior a 5 Sv/h (0,5 mrem/h), durante el transporte de materiales radiactivos será descontaminado, tan pronto como sea posible, por especialistas y no se volverá a utilizar hasta que la contaminación transitoria deje de ser superior a los límites especificados hasta que la contaminación transitoria deje de ser superior a los límites especificados en el Cuadro III, y el nivel de radiación resultante de la contaminación fija en las superficies tras la descontaminación sea inferior a 5 Sv/h (0,5 mrem/h).

**Código 414.-** Los sobreenvases, contenedores o medios de transporte dedicados al transporte de materiales de baja actividad específica o de objetos contaminados en la superficie en la modalidad de uso exclusivo, se exceptuarán del cumplimiento de los requisitos de los párrafos 409 y 413 únicamente en lo que respecta a sus superficies internas y solamente mientras permanezcan en dicho uso exclusivo específico.

#### **REQUISITOS Y CONTROLES PARA EL TRANSPORTE DE BULTOS EXCEPTUADOS**

**Código 415.-** Los bultos exceptuados se deberán ajustar solamente a las siguientes disposiciones de las Secciones IV y V:

- a) Los requisitos especificados en los párrafos 407, 416, 417, 436, 447 d), 447 l), 452 y, según proceda, 418-421.
- b) Los requisitos generales relativos al diseño de todos los embalajes y bultos especificados en los párrafos 505-514.
- c) Si el bulto **exceptuado** contiene **sustancias fisionables**, los requisitos del párrafo 560; y
- d) Los requisitos de los párrafos 476 y 477, si se transportan por correo.

**Código 416.-** El nivel de radiación en cualquier punto de la superficie externa de un bulto **exceptuado** no excederá de 5 Sv/h (0,5 mrem/h).

**Código 417.-** La contaminación transitoria en cualquier superficie externa de un bulto **exceptuado** no excederá de los límites especificados en el Cuadro III.

**Código 418.-** Los materiales radiactivos que estén contenidos en un instrumento o en otro artículo manufacturado o que formen parte integrante de él, tales que la actividad no exceda de los límites para los instrumentos y artículos y para los bultos especificados en las columnas 2 y 3 respectivamente del Cuadro IV, podrán ser transportados en un bulto **exceptuado**, siempre que:

- a) El nivel de radiación a 10 cm de distancia de cualquier punto de la superficie externa de cualquier instrumento o artículo sin embalar no exceda de 0,1 mSv/h (10 mrem/h); y
- b) Todo instrumento o artículo (o excepción de los relojes o dispositivos radioluminiscentes) lleve marcada la inscripción "Radiactivo".

**Código 419.-** Los materiales radiactivos en formas diferentes de las especificadas en el párrafo 418, cuyas actividades no excedan del límite especificado en la columna 4 del Cuadro IV, podrán transportarse en un bulto **exceptuado** siempre que:

- a) El bulto retenga su contenido en las condiciones que es probable que se den en transporte rutinario; y

- b) El **bulto** lleve marcada en una superficie interior la inscripción "Radiactivo" dispuesta en forma que al abrir el **bulto** se observe claramente la advertencia de la presencia de **material radiactivo**.

**Código 420.-** Los artículos manufacturados en los que los únicos **materiales radiactivos** sean **uranio natural** no irradiado, **uranio empobrecido** no irradiado o **torio natural** no irradiado, podrán transportarse como **bulto exceptuado**, siempre que la superficie externa del uranio o del torio esté encerrada en una funda o envoltura inactiva metálica o integrada por algún otro material resistente.

#### **Requisitos y controles adicionales para el transporte de embalajes vacíos**

**Código 421.-** Los **embalajes** vacíos que hayan contenido previamente **materiales radiactivos** podrán transportarse como **bulto exceptuado**, siempre que:

- a) Se mantengan en buen estado de conservación y firmemente cerrados;
- b) De existir uranio o torio en su estructura, la superficie exterior de los mismos esté cubierta con una funda o envoltura inactiva metálica o integrada por algún otro material resistente.
- c) El nivel de **contaminación transitoria** interna no exceda de mil veces los valores especificados en el Cuadro III para **bultos exceptuados**; y
- d) Ya no sean visibles las etiquetas que puedan haber llevado sobre su superficie de conformidad con el párrafo 440.

#### **REQUISITOS Y CONTROLES PARA EL TRANSPORTE DE MATERIALES BAE Y OCS EN BULTOS INDUSTRIALES O SIN EMBALAR**

**Código 422.-** La cantidad de **materiales BAE u OCS** en un solo **bulto industrial Tipo I (BI-1), bulto industrial Tipo 2 (BI-2), bulto industrial Tipo 3 (BI-3)**, u objeto o colección de objetos, si procede, se limitará de forma que el nivel de radiación externa a 3 m de distancia del material u objeto o colección de objetos sin blindaje no exceda de 10 mSv/h (1 rem/h).

**Código 423.-** Los materiales BAE y OCS que sean o contengan sustancias fisiónables satisfarán los requisitos aplicables de los párrafos 479, 480 y 559.

**Código 424.-** Los bultos, incluidos cisternas y contenedores, que contengan materiales BAE u OCS cumplirán las disposiciones de los párrafos 408 y 409.

**Código 425.-** Los materiales BAE y OCS de los grupos BAE-I y OCS-I podrán transportarse sin embalar siempre que cumplan las siguientes condiciones:

- a) Todos los materiales sin embalar que no sean minerales que contengan exclusivamente radionucleidos presentes naturalmente se transportarán de modo que, en las condiciones que es probable que se den durante el transporte rutinario, no se produzca ninguna fuga del contenido del medio de transporte ni pérdida alguna de blindaje;
- b) Todo medio de transporte será de uso exclusivo, excepto cuando transporte solamente OCS-I en los que la contaminación en las superficies accesibles e inaccesibles sea no mayor de diez veces el nivel aplicable especificado en el párrafo 122; y
- c) En el caso de OCS-I en que se sospeche que existe contaminación transitoria en las superficies inaccesibles en grado superior a los valores estipulados en el inciso i) del apartado a) del párrafo 144 se adoptarán medidas para asegurar que no se liberan materiales radiactivos dentro del medio de transporte.

**Código 426.-** Los materiales BAE y OCS, sin perjuicio de lo especificado en el párrafo 425, se embalarán de conformidad con los niveles de integridad de los bultos especificados en el Cuadro V, de modo tal que, en las condiciones que es probable se den durante el transporte rutinario, no se produzca ninguna fuga del contenido de los bultos, ni pérdida alguna de blindaje imputable al embalaje. Los materiales BAE-II, BAE-III y OCS-II no se transportarán sin embalar.

**Código 427.-** La actividad total en un solo compartimiento o bodega de una embarcación de navegación interior, o en otro medio de transporte, para materiales BAE y OCS en bultos industriales o sin embalar no excederá de los límites indicados en el Cuadro VI.

**DETERMINACION DEL INDICE DE TRANSPORTE (IT)**

**Código 428.-** El índice de transporte (IT) basado en el control de la exposición a las radiaciones de un **bulto, sobreenvase, cisterna, contenedor o BAE-I u OCS-I** sin embalar será la cifra deducida de conformidad con el siguiente procedimiento.

- a) Se determinará el **nivel de radiación** máximo a una distancia de 1 m de las superficies externas del **bulto, sobreenvase, cisterna, contenedor o BAE-I y OCS-I** sin embalar. Cuando el **nivel de radiación** se determina en la unidad milisiervert por hora (mSv/h), el valor determinado se multiplicará por 100. Cuando el **nivel de radiación** se determine en la unidad de milirem por hora (mrem/h), el valor determinado no se modifica. Para minerales y concentrados de uranio y de torio, la tasa de dosis de radiación máxima en cualquier punto situado a una distancia de 1 m de la superficie externa de la carga puede tomarse como:
- b) Para **cisternas, contenedores y BAE-I y OCS-I** sin embalar, el valor determinado en el apartado a) anterior se multiplicará por el factor apropiado del Cuadro VII.
- c) La cifra obtenida según los apartados a) y b) anteriores se **redondeará** a la primera cifra decimal superior (por ejemplo, 1,13 será 1,2), **excepto** valores de 0,05 o menos, los cuales se podrán considerar como cero.

**Código 429.-** El índice de transporte (IT) basado en el control de la criticidad nuclear se obtendrá dividiendo el número 50 por el valor de N deducido utilizando los procedimientos especificados en el párrafo 567 (es decir,  $IT = 50/N$ ). El valor del **índice de transporte** para el control de criticidad nuclear puede ser cero, siempre que un número ilimitado de **bultos** sea subcrítico (es decir, "N" es en realidad igual a infinito).

**Código 430.-** El **índice de transporte** para cada remesa se determinará de conformidad con el Cuadro VIII.

#### **Requisitos adicionales relativos a los sobreenvases**

**Código 431.-** Los **sobreenvases** se ajustarán a los siguientes requisitos adicionales:

- a) Los **bultos de sustancias fisiónables** para los que el **índice de transporte** para el control de la criticidad nuclear sea 0 y los **bultos de materiales**

**radiactivos no fisionables** podrán introducirse juntos en un **sobreenvase** para el transporte, siempre que cada **bulto** en él contenido satisfaga los requisitos aplicables de las presentes Normas.

- b) Los **bultos de sustancias fisionables** para los que el índice de transporte para el control de la criticidad sea superior a 0 no se transportarán en un **sobreenvase**.
- c) Solamente el **remite**nte original de los **bultos** contenidos en los **sobreenvases** le será permitido utilizar el método de medición directa del nivel de radiación para determinar el índice de transporte de un **sobreenvase** rígido.

#### LIMITES DEL INDICE DE TRANSPORTE Y DEL NIVEL DE RADIACION CORRESPONDIENTE A BULTOS Y SOBREENVASES

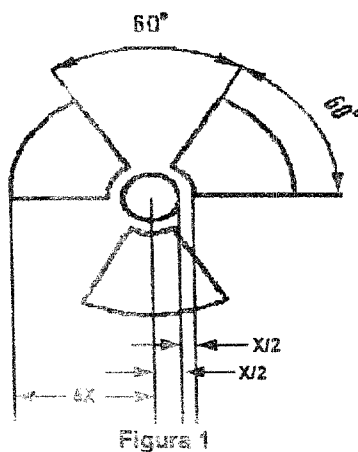
**Código 432.-** Salvo en el caso de **remesas** en la modalidad de uso **exclusivo**, el índice de transporte de cualquier **bulto** o **sobreenvase** aislado no será superior a 10.

**Código 433.-** Salvo en el caso de **bultos** o **sobreenvases** transportados por ferrocarril o por carretera según la modalidad de uso **exclusivo** en las condiciones especificadas en el apartado a) del párrafo 469, o según la modalidad de uso **exclusivo** y **arreglos especiales** en un buque o por aire en las condiciones especificadas en los párrafos 471 o 475, respectivamente, el máximo nivel de radiación en cualquier punto de cualquier superficie externa de un **bulto** o **sobreenvase** no deberá exceder de 2 mSv/h (200 mrem/h).

**Código 434.-** El máximo nivel de radiación en cualquier punto de cualquier superficie externa de un **bulto** en la modalidad de uso **exclusivo** no excederá de 10 mSv/h (1000 mrem/h).

#### CATEGORIAS

**Código 435.-** Los **bultos** y **sobreenvases** se clasificarán en la categoría I-BLANCA, II-AMARILLA o III-AMARILLA de conformidad con las condiciones especificadas en los Cuadros IX y X, según proceda, y con los siguientes requisitos:



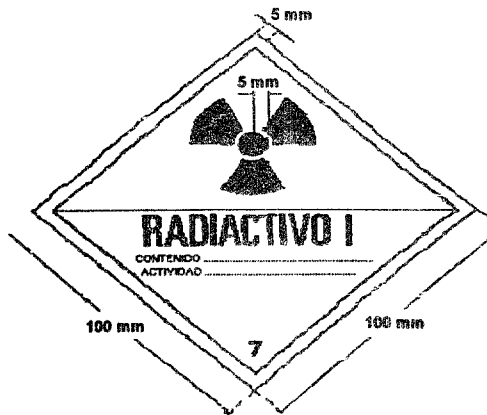


Figura 2

- a) En el caso de un bulto, se tendrán en cuenta tanto el índice de transporte como el nivel de radiación en la superficie para determinar la categoría apropiada. Cuando el índice de transporte satisfaga la condición correspondiente a una categoría, pero el nivel de radiación en la superficie satisfaga la condición para una categoría superior de las dos. A este efecto, la categoría I-BLANCA se considerará la categoría inferior.
- b) El índice de transporte se determinará de acuerdo con los procedimientos especificados en los párrafos 428 a 430 y teniendo en cuenta la restricción estipulada en el apartado c) del párrafo 431. !

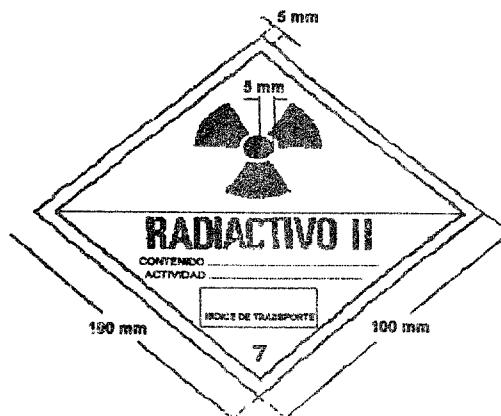


Figura 3



- c) Si el índice de transporte es superior a 10, el bulto o sobreenvase se transportará según la modalidad de uso exclusivo.
- d) Si el nivel de radiación en la superficie es superior a 2 mSv/h (200 mrem/h), el bulto o sobreenvase se transportará según la modalidad de uso exclusivo y ajustándose a las disposiciones del apartado a) del párrafo 469 y de los párrafos 471 y 475, según proceda.
- e) A un bulto que se transporte en virtud de arreglos especiales se le asignará la categoría III-AMARILLA.
- f) A un sobreenvase que contenga bultos transportados en virtud de arreglos especiales se le asignará la categoría III-AMARILLA<sup>E</sup>.

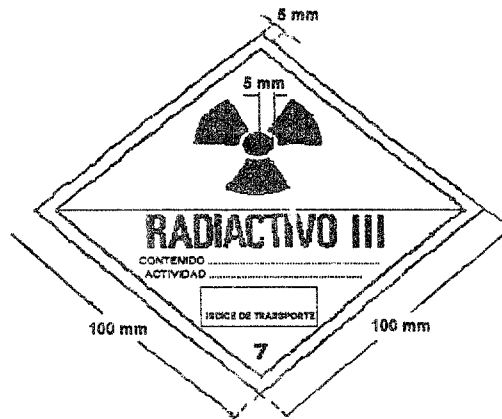


Figura 4

#### MARCADO, ETIQUETADO Y ROTULADO

##### Marcado

**Código 436.-** Todo bulto cuya masa bruta de 50 kg llevará marcada su masa bruta permitida de manera legible y duradera en el exterior del embalaje.

**Código 437.-** Todo bulto que se ajusta al diseño de un bulto del Tipo A llevará marcada de manera legible y duradera en el exterior del embalaje la inscripción "TIPO A".



Figura 5

**Código 438.-** Todo bulto que se ajuste a un diseño aprobado de conformidad con los párrafos 704 a 714, llevará marcadas en el exterior del embalaje de manera legible y duradera:

- a) La marca de identificación asignada a ese diseño por la autoridad competente;
- b) Un número de serie para identificar inequívocamente cada embalaje que se ajuste a ese diseño; y

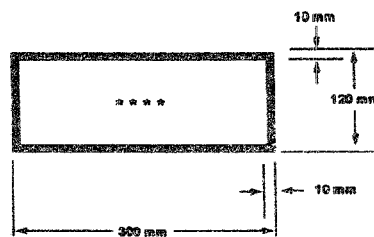


Figura 6

- c) Cuando se trate de diseños de bultos del Tipo B(U) o Tipo B(M), la inscripción "TIPO B(U)" o "TIPO B(M)".

**Código 439.-** Todo bulto que se ajuste a un diseño del Tipo B(U) o del Tipo B(M) llevará, en la superficie externa del recipiente más exterior resistente al fuego y al agua, el símbolo del trébol que se indica en la Figura 1, estampado, grabado o marcado de cualquier otra manera que lo haga bien visible y resistente a los efectos del fuego y del agua.

#### **Etiquetado**

**Código 440.-** Todo bulto, sobreenvase, cisterna y contenedor deberá llevar las etiquetas que correspondan a los modelos de las Figs. 2, 3 ó 4, con la excepción prevista en la disposición alternativa del párrafo 443 para contenedores y cisternas grandes, con arreglo a la categoría a que pertenezca. Las etiquetas que no correspondan al contenido se retirarán o cubrirán. Para el caso de materiales radiactivos que tengan otras propiedades peligrosas, véase el párrafo 407.

**Código 441.-** Las etiquetas se fijarán en dos lados opuestos de la parte exterior del bulto o sobreenvase, o bien en el exterior de los cuatro lados del contenedor o cisterna.

**Código 442.-** En cada etiqueta se consignará la información siguiente:

a) Contenido:

- i) Salvo en el caso de **materiales BAE-I**, el nombre del radionucleido, según se indica en el Cuadro I, utilizando los símbolos prescritos en el mismo. Tratándose de mezclas de radionucleidos, se enumerarán los nucleidos más restrictivos en la medida en que lo permita el espacio disponible. Se indicará el grupo de **BAE** u **OCS** a continuación del nombre del radionucleido. Con este fin se utilizarán los términos "**BAE-II**", "**BAE-III**", "**OCS-I**" y "**OCS-II**".
- ii) En el caso de **materiales BAE-I**, lo único necesario es el término "**BAE-I**"; el nombre del radionucleido no es necesario.

- b) **Actividad:** La actividad máxima del **contenido radiactivo** durante el transporte expresada en la unidad bequerelio (Bq) (o en curios (Ci)) con los prefijos

apropiados del SI (véase el Apéndice II). En el caso de **sustancias fisiónables** puede utilizarse, en lugar de la actividad, la masa total utilizando como unidad el gramo (g) o sus múltiplos.

- c) En el caso de **sobreenvases, cisternas y contenedores**, en las inscripciones "contenido" y "actividad" de la etiqueta constará la información estipulada en los aparatos a) y b) del párrafo 442, respectivamente, totalizada para el contenido completo del **sobreenvase, cisterna o contenedor**, salvo que en el caso de las etiquetas para **sobreenvase o contenedores** que contengan cargas mixtas de **bultos con diferentes radionucleidos** las inscripciones podrán ser: "Véase los documentos de transporte".
- d) **Índice de transporte:** Véase el párrafo 430. (No se requiere la inscripción del **índice de transporte** en el caso de la categoría I-BLANCA).

#### Rotulado

**Código 443.-** Los **contenedores grandes** que contengan **bultos** que no sean **bultos exceptuados**, y las **cisternas** llevarán cuatro rótulos que se ajustarán al modelo representado en la Fig. 5. Los rótulos se fijarán en posición vertical en cada una de las paredes laterales y en la frontal y posterior del **contenedor o cisterna**. Todos los rótulos no relacionados con el contenido deberán retirarse. En vez de utilizar una etiqueta y un rótulo, está permitido también utilizar solamente etiquetas ampliadas, como las indicadas en las Fig. 2, 3 y 4, de dimensiones cuyo tamaño mínimo sea el señalado en la Fig. 5.

**Código 444.-** Cuando la **remesa** en el interior del **contenedor o cisterna** sea **BAE-I** u **OCS-I** sin embalar, o cuando una **remesa de uso exclusivo** en el interior de un **contenedor** sea de **materiales radiactivos** embalados correspondientes a un sólo número de las Naciones Unidas, ostentará también el número apropiado de las Naciones Unidas correspondiente a la **remesa** (véase el Apéndice I), en cifras negras de altura no inferior a 65 mm, ya sea:

- a) en la mitad inferior del rótulo representado en la Fig. 5 sobre el fondo blanco, o
- b) en el rótulo representado en la Fig. 6.

Cuando se utilice el método indicado en el apartado b) precedente, el rótulo subsidiario se fijará en un lugar inmediatamente adyacente al rótulo principal en los cuatro lados del contenedor o cisterna.

#### **Diseño de las etiquetas y rótulos**

**Código 445.-** Las etiquetas y rótulos estipulados en las presentes Normas se ajustarán al modelo que corresponda entre los que se representan en las Figs. 1-6 y a los colores que se indican en las Figs. 2-6.

#### **OBLIGACIONES DEL REMITENTE**

**Código 446.-** Será responsabilidad del remitente el cumplimiento de lo dispuesto en el apartado d) del párrafo 421 y en los párrafos 436 a 444 respecto del etiquetado, marcado y rotulado.

#### **Detalles de la remesa**

**Código 447.-** En los documentos de transporte correspondientes a cada remesa, el remitente consignará la siguiente información, según proceda, en el orden indicado.

- a) El nombre correcto de expedición, según se especifica en el Apéndice I;
- b) El número "7" de la clasificación de las Naciones Unidas;
- c) Las palabras "MATERIALES RADIATIVOS", a menos que dichas palabras figuren en el nombre correcto de expedición;
- d) El número de las Naciones Unidas asignado al material, según se especifica en el Apéndice I;
- e) Si se trata de materiales BAE, el grupo de siglas "BAE-I", "BAE-II" o "BAE-III", según proceda.
- f) Si se trata de OCS, el grupo de siglas "OCS-I" u "OCS-II", según proceda;

- g) El nombre o símbolo de cada radionucleido o, para las mezclas de radionucleidos, una descripción general apropiada o una lista de los nucleidos más restrictivos;
- h) Una descripción de la forma física y química de los materiales, o una indicación de que los materiales son **materiales radiactivos en forma especial**. Para la forma química es aceptable una descripción química genérica;
- i) La actividad máxima del **contenido radiactivo** durante el transporte expresada en bequerelios (Bq) (o en curios (Ci), con el prefijo apropiado del SI (véase el Apéndice II). Si se trata de **sustancias fisionables**, puede utilizarse en lugar de la actividad la masa total de las **sustancias fisionables** en gramos (g) o en sus múltiplos adecuados.
- j) La categoría del **bulto**, es decir: I-BLANCA, II-AMARILLA, III-AMARILLA;
- k) El **índice de transporte** (solo en el caso de las categorías II-AMARILLA y III-AMARILLA);
- l) Todas las partidas y materiales transportados de conformidad con las disposiciones relativas a **bultos exceptuados** (véanse los párrafos 415 a 421) se describirán en el documento de transporte como "MATERIALES RADIATIVOS - BULTO EXCEPTUADO", y deberá incluirse el nombre adecuado de expedición de la sustancia o artículo que se transporta tomado de la lista de números de las Naciones Unidas (véase el Apéndice I);
- m) Si se trata de una **remesa de sustancias fisionables** en la que todos los **bultos** de la remesa están exceptuados en virtud del párrafo 560, las palabras "FISIONABLE EXCEPTUADO";
- n) La marca de identificación correspondiente a cada certificado de aprobación de la **autoridad competente (materiales radiactivos en forma especial, arreglos especiales, diseño del bulto o expedición)** aplicable a la remesa;
- o) Si se trata de **remesas de bultos** en un **sobreenvase o contenedor**, una exposición detallada del contenido de cada **bulto** incluido en el interior del

sobreenvase o contenedor y, según proceda, de cada sobreenvase o contenedor de la remesa. Si los bultos se van a extraer del sobreenvase o contenedor en un punto de descarga intermedio, deberá disponerse de la documentación de transporte adecuada;

- p) Cuando sea necesario expedir una remesa según la modalidad de uso exclusivo, la indicación "EXPEDICION EN LA MODALIDAD DE USO EXCLUSIVO"

#### **Declaración del remitente**

**Código 448.-** El remitente incluirá en los documentos de transporte una declaración redactada en los siguientes términos o en términos equivalentes en cuanto a significado y contenido:

"Declaro que el contenido de esta remesa queda total y exactamente descrito más arriba mediante el nombre correcto de expedición; asimismo, que se ha clasificado, embalado, marcado y etiquetado y se halla en todo respecto en condiciones adecuadas para su transporte por (indicar la modalidad o modalidades de transporte de que se trate), de conformidad con los reglamentos internacionales y nacionales pertinentes".

**Código 449.-** Si el objeto de esta declaración constituye ya una condición del transporte dentro del marco de un determinado convenio internacional, no será necesario que el remitente extienda la susodicha declaración por lo que se refiere a aquella parte del transporte que quede comprendida en el convenio.

**Código 450.-** El remitente firmará la declaración y conseguirá en ella la fecha. Quedan autorizadas las firmas en facsímil, siempre que la validez legal de éstas esté reconocida por la legislación aplicable.

**Código 451.-** La declaración se extenderá en el mismo documento en el que se consignen los detalles de la remesa que se enumeran en el párrafo 447.

#### **Supresión o cubrimiento de etiquetas**

**Código 452.-** Cuando se expida un embalaje vacío como bulto exceptuado, de conformidad con las disposiciones del párrafo 421, no deberán ser visibles las etiquetas anteriormente fijadas.

**Información que ha de facilitarse a los transportistas**

**Código 453.-** En los documentos de transporte, el remitente incluirá una declaración relativa a las medidas que, si hubiere lugar, debe adoptar el transportista. Esta declaración irá redactada en los idiomas que el transportista o las autoridades interesadas estimen necesario y deberá comprender, como mínimo, los siguientes puntos;

- a) Los requisitos prácticos suplementarios relativos a la carga, estiba, transporte, manipulación y descarga del **bulto, sobreenvase, contenedor o sistema**, incluidas cualesquiera disposiciones especiales referentes a la estiva con miras a la disipación del calor en condiciones de seguridad (véase el párrafo 463), a bien, una declaración de que no son necesarios ninguno de estos requisitos;
- b) Cualquiera restricción que afecte a las modalidades de transporte o a los **medios de transporte** y, si fueran necesarias, instrucciones sobre la ruta a seguir;
- c) Medidas, adecuadas para la **remesa**, a adoptar en caso de emergencia.

**Código 454.-** No es necesario que los pertinentes certificados de las **autoridades competentes** acompañen a la **remesa** a que se refieren. Ahora bien, el remitente deberá estar dispuesto a facilitarlos a los **transportistas** antes de la carga, de la descarga o de cualquier trasbordo.

**Notificación a las autoridades competentes**

**Código 455.-** Antes de proceder a la primera **expedición** de cualquier **bulto** que requiera la aprobación de la **autoridad competente**, el remitente se encargará de que la **autoridad competente** de cada país a través del cual o al cual se va a transportar la **remesa** reciba copias de cada certificado extendido por la **autoridad competente** relativo al **diseño del bulto** de que se trate. El remitente no tendrá que esperar acuse de recibo de la **autoridad competente**, ni ésta tendrá que acusar recibo del certificado.



**Código 456.-** El remitente notificará cada expedición comprendida en los siguientes apartados a), b) o c) a la autoridad competente de cada uno de los países a través de los cuales o al cual se va a transportar la remesa. Esta notificación deberá obrar en poder de cada una de las autoridades competentes antes de que se inicie la expedición y, de preferencia, con una antelación mínima de 7 días.

- a) Los bultos del Tipo **B(U)** que contengan materiales radiactivos cuya actividad sea superior a  $3 \times 10^3 \text{ A}_1$ , ó a  $3 \times 10^3 \text{ A}_2$ , según proceda, o a 1000 TBq (20 kCi), rigiendo entre estos valores el que sea menor.
- b) Los bultos del Tipo **B(M)**.
- c) Los transportes que se efectúen en virtud de **arreglos especiales**.

**Código 457.-** La notificación de la remesa incluirá:

- a) Datos suficientes para poder identificar el bulto, comprendidos todos los números de los certificados y las marcas de identificación correspondientes;
- b) Datos relativos a la fecha de expedición, la fecha prevista de llegada y la ruta propuesta;
- c) El nombre del material radiactivo o nucleido;
- d) Una descripción de la forma física y química de los materiales radiactivos, o una indicación de que se trata de materiales radiactivos en forma especial;
- e) La actividad máxima del contenido radiactivo durante el transporte expresada en bequerelios (Bq) o en curios (Ci) con el prefijo apropiado del SI (véase el Apéndice II). Si se trata de sustancias fisiónables puede utilizarse en lugar de la actividad la masa de las sustancias fisiónables en gramos (g) o en sus múltiplos adecuados.

**Código 458.-** No será necesario que el remitente envíe una notificación por separado, si los datos requeridos se han incluido ya en la solicitud de aprobación de la expedición. Véase el párrafo 718.

**Posesión de los certificados e instrucciones de operación**

**Código 459.-** El remitente estará en posesión de una copia de cada uno de los certificados exigidos en virtud de la Sección VII y de una copia de las instrucciones relativas al adecuado cierre del bulto, y además preparativos para la expedición antes de proceder a ninguna expedición con arreglo a lo establecido en los certificados.

**TRANSPORTE****Separación durante el transporte**

**Código 460.-** Los bultos, sobreenvases, contenedores y cisternas deberán separarse durante el transporte:

- a) de los lugares ocupados por trabajadores e individuos del público y de las películas fotográficas sin revelar, con fines de control de la exposición a las radiaciones, de conformidad con los párrafos 205 y 206; y
- b) de otras mercancías peligrosas de conformidad con el párrafo 406.

**Código 461.-** Los bultos o sobreenvases de las categorías II-AMARILLA o III-AMARILLA no se acarrearán en compartimientos ocupados por pasajeros, salvo en los reservados exclusivamente al personal especialmente autorizado para acompañar a dichos bultos o sobreenvases.

**Estiba para el transporte**

**Código 462.-** Las remesas se estibarán en forma segura.

**Código 463.-** Siempre que el flujo térmico medio en su superficie no exceda de 15 W/ms y que la carga circundante inmediata no vaya en sacos o bolsas, se podrá acarrear un bulto o sobreenvase junto con carga general embalada sin que deba observarse ninguna condición especial de estiba, salvo por lo que pueda requerir de manera específica el correspondiente certificado de aprobación de la autoridad competente.

**Código 464.-** Salvo en el caso de expediciones en virtud de arreglos especiales, se permitirá la mezcla de bultos de diferentes tipos de materiales radiactivos, incluidas en las sustancias fisionables, así como la mezcla de diferentes bultos con diferentes índices de transporte, sin necesidad de la aprobación específica de la autoridad competente. En el caso de expediciones en virtud de arreglos especiales no se permitirá la mezcla salvo que esté específicamente autorizada en virtud del arreglo especial.

**Código 465.-** La carga de cisternas y contenedores y la acumulación de bultos, sobreenvases, cisternas y contenedores se controlará según se indica a continuación.

- a) Se limitará el número total de bultos, sobreenvases, cisternas y contenedores en un medio de transporte de modo que la suma total de los índices de transporte a bordo del medio de transporte no exceda de los valores indicados en el Cuadro XI. En el caso de remesas de materiales BAE-I no existirá límite para la suma de los índices de transporte.
- b) El nivel de radiación en las condiciones que es probable que se den durante el transporte rutinario no deberá exceder de 2 mSv/h (200 mrem/h) en ningún punto de la superficie externa del medio de transporte, ni de 0,1 mSv/h (10 mrem/h) en ningún punto situado a 2 m de distancia de dicha superficie externa.

**Código 466.-** Todo bulto o sobreenvase que tenga un índice de transporte superior a 10 se transportará únicamente según la modalidad de uso exclusivo.

#### **Requisitos complementarios relativos al transporte por ferrocarril y por carretera**

**Código 467.-** Los vehículos ferroviarios y de carretera que acarreen bultos, sobreenvases, cisternas o contenedores que lleven alguna de las etiquetas indicadas en las Figs. 2, 3, o 4, o bien que acarreen remesas en la modalidad de uso exclusivo, ostentarán de modo visible el rótulo indicado en la Fig. 5 en las siguientes posiciones:

- a) Las dos superficies externas laterales en el caso de vehículos ferroviarios;

- b) Las dos superficies externas laterales y la parte trasera cuando se trate de un **vehículo de carretera**.

Cuando un **vehículo** carezca de caja, los rótulos podrán fijarse directamente en la estructura que soporte la carga, a condición de que sean fácilmente visibles; en el caso de **cisternas**, o **contenedores**. Todo rótulo no relacionado con el contenido deberá retirarse.

**Código 468.-** Cuando la **remesas** dentro del **vehículo** o sobre el mismo sea **BAE-I** u **OCS-I** sin embalar o cuando una **remesa de uso exclusivo** sea de **materiales radiactivos** embalados correspondientes a un solo número de las Naciones Unidas, ostentará también el número apropiado de las Naciones Unidas (véase el Apéndice I) en cifras negras de altura no inferior a 65 mm, ya sea:

- a) En la mitad inferior del rótulo representado en la Fig. 5, sobre fondo blanco, o
- b) En el rótulo representado en la Fig. 6.

Cuando se utilice el método del apartado b) precedente, el rótulo subsidiario se fijará en un lugar inmediatamente adyacente al rótulo principal, sobre las dos superficies externas laterales en el caso de **vehículos ferroviarios**, o en las dos superficies externas laterales y en la de la parte trasera en el caso de **vehículos de carretera**.

**Código 469.-** Cuando se trate de **remesas** en la modalidad de **uso exclusivo**, el **nivel de radiación** no deberá exceder de:

- a) 10 mSv/h (1000 mrem/h) en cualquier punto de la superficie externa de cualquier **bulto** o **sobreenvase**, y solo podrá exceder de 2 mSv/h (200 mrem/h) si:
- i) el **vehículo** está provisto de un recinto cerrado en cuyo interior no puedan penetrar personas no autorizadas durante el transporte rutinario; y
- ii) se adoptan medidas para que los **bultos** o **sobreenvases** se aseguren de modo que la posición de cada uno dentro del **vehículo** no cambie durante el transporte rutinario; y

- iii) no se efectúan operaciones de carga o descarga entre los puntos inicial y final de la expedición.
- b) 2 mSv/h (200 mrem/h) en cualquier punto de las superficies externas del **vehículo**, comprendidas la superior e inferior, o bien, cuando se trate de un **vehículo** descubierto, en cualquier punto situado en los planos verticales proyectados desde los bordes exteriores del **vehículo**, en la superficie superior de la carga y en la superficie inferior externa del **vehículo**; y
- c) 0,1 mSv/h (10 mrem/h) en cualquier punto situado a 2 m de distancia de los planos verticales representados por las superficies laterales externas del **vehículo**, o bien, si la carga se transporta en un **vehículo** descubierto, en cualquier punto situado a 2 m de distancia de los planos verticales proyectados desde los bordes exteriores del **vehículo**.

**Código 470.-** En el caso de **vehículos** de carretera:

- a) Solo podrán viajar el conductor y sus ayudantes si dichos **vehículos** acarrean **bultos, sobreenvases, cisternas o contenedores** que lleven etiquetas de la categoría II-AMARILLA o III-AMARILLA; y
- b) El nivel de radiación en cualesquiera de los lugares normalmente ocupados por personas no excederá de 0,02 mSv/h (2 mrem/h) a menos que las personas que los ocupen vayan provistas de dispositivos de vigilancia radiológica individual.

**Requisitos complementarios relativos al transporte en buques**

**Código 471.-** Los **bultos** que tengan en su superficie un nivel de radiación superior a 2 mSv/h (200 mrem/h), a excepción de los que sean acarreados dentro de un **vehículo** o sobre el mismo en la modalidad de **uso exclusivo** conforme a lo indicado en la nota a) del Cuadro XI, no deberán transportarse en **buques** a no ser en virtud de **arreglos especiales**.

**Código 472.-** El transporte de **remesas** mediante **buques** de uso especial que, a causa de su diseño o debido a un régimen especial de fletamiento, se dedican a acarrear **materiales radiactivos**, quedará exento de los requisitos estipulados en el párrafo 465 siempre que se cumplan las siguiente condiciones:

- a) Se preparará un programa de protección radiológica para la expedición que aprobará la **autoridad competente** del país bajo cuyo pabellón navegue el buque y, cuando se pida, la **autoridad competente** de cada puerto de escala;
- b) Deberán determinarse previamente las disposiciones de estiba para toda la travesía, incluidas de las **remesas** que se cargarán en los puertos de escala en ruta; y
- c) La carga, manipulación y estiba y la descarga de las **remesas** serán supervisadas por personas especializadas en el transporte de **materiales radiactivos**.

#### **Requisitos complementarios relativos al transporte por vía aérea**

**Código 473.-** En las **aeronaves de pasajeros** no se transportarán **bultos del Tipo B(M)** ni **remesas** en la modalidad de **uso exclusivo**.

**Código 474.-** No se transportarán por vía aérea **bultos del Tipo B(M)** con **venteo**, **bultos** que requerirán refrigeración externa mediante un sistema auxiliar de refrigeración, **bultos** sometidos a controles operacionales durante su transporte, ni **bultos** que contengan materiales pirofóricos líquidos.

**Código 475.-** A no ser en virtud de **arreglos especiales**, no se transportarán por vía aérea los **bultos** que en su superficie tenga un **nivel de radiación** superior a 2 mSv/h (200 mrem/h), cuyo transporte está permitido en la modalidad de **uso exclusivo** por carretera o ferrocarril.

#### **Requisitos complementarios relativos al transporte por correo**

**Código 476.-** Las autoridades postales nacionales podrán aceptar para su despacho y distribución en el interior de sus respectivos países las **remesas** que se ajustan a los requisitos del párrafo 415, y en las cuales la actividad del contenido no exceda de un décimo de los límites prescritos en el Cuadro IV, a reserva de que reúnan los requisitos complementarios que dichas autoridades hayan podido establecer.

**Código 477.-** Las **remesas** que se ajusten a los requisitos del párrafo 415, y en las cuales la actividad del contenido no exceda de un décimo de los valores indicados en

el Cuadro IV, podrán ser aceptadas para su circulación y distribución postal internacional con sujeción, en particular, a las siguientes normas complementarias, establecidas en los documentos (Acts) de la Unión Postal Universal:

- a) Solo podrán entregarlas a los servicios postales aquellos remitentes expresamente autorizados por las autoridades nacionales;
- b) Se despacharán utilizando la ruta mas rápida, normalmente por vía aérea;
- c) Habrán de ir marcadas de manera clara y duradera en su parte exterior con la inscripción "MATERIALES RADIATIVOS- Cantidades permitidas para circulación y distribución postal"; esa inscripción será tachada cuando se devuelva el embalaje vacío;
- d) Deberán llevar en la parte exterior el nombre y la dirección del remitente, con la indicación de que se proceda a la devolución de la remesa de no poder efectuarse su entrega al destinatario; y
- e) En el embalaje interno se hará constar el nombre y la dirección del remitente, así como el contenido de la remesa.

#### **ALMACENAMIENTO EN TRANSITO**

**Código 478.-** Los bultos, sobreenvases, contenedores y cisternas deberán mantenerse separados durante el almacenamiento en tránsito:

- a) de los lugares ocupados por trabajadores e individuos del público y de las películas fotográficas sin revelar, con fines de control de la expedición a las radiaciones, de conformidad con los párrafos 205 y 206; y
- b) de otras mercancías peligrosas, de conformidad con el párrafo 406.

**Código 479.-** El número de bultos, sobreenvases, cisternas y contenedores de la categoría II-AMARILLA y de la categoría III-AMARILLA almacenados en cualquier área de almacenamiento, como por ejemplo una zona de tránsito, una estación o almacén terminal o una playa ferroviaria, se limitara de modo que la suma total de los índices de transporte de cada grupo individual de estos bultos, sobreenvases, cisternas y

contenedores no exceda de 50. Todo grupo de estos bultos, sobreenvases, cisternas y contenedores se almacenará de forma que se mantenga un espaciamento mínimo de 6 m respecto de otros grupos de estos bultos, sobreenvases, cisternas y contenedores.

**Código 480.-** Cuando el índice de transporte de un solo bultos, sobreenvases, cisternas y contenedores exceda de 50, o cuando el índice de transporte total a bordo de un medio de transporte exceda de 50, tal como se permite en el Cuadro XI, el almacenamiento se realizará de forma que se mantenga un espaciamento mínimo de 6 m respecto a otros grupos de estos bultos, sobreenvases, cisternas y contenedores o de otro medio de transporte que acarree materiales radiactivos.

**Código 481.-** Las remesas en las que el contenido radiactivo consista en materiales BAE-I se exceptuarán de los requisitos de los párrafos 479 y 480.

**Código 482.-** Salvo en el caso de una expedición en virtud de arreglos especiales, se permitirá, sin necesidad de aprobación específica de la autoridad competente, la mezcla de bultos de diferentes tipos de materiales radiactivos, incluidas las sustancias fisionables, y la mezcla de diferentes tipos de bultos con diferentes índices de transporte. En el caso de una expedición en virtud de arreglos especiales no se permitirá tal mezcla excepto cuando así lo autorice específicamente el arreglo especial pertinente.

#### **FORMALIDADES ADUANERAS**

**Código 483.-** Las formalidades aduaneras que entrañen el examen del contenido radiactivo de un bulto se efectuarán exclusivamente en un lugar dotado de medios adecuados de protección radiológica y en presencia de especialistas. Todo bulto abierto para cumplir esas formalidades se dejará, antes de su envío al destinatario, en el mismo estado en que se hallaba antes de abrirlo.

#### **REMESAS QUE NO PUEDAN ENTREGARSE**

**Código 484.-** En aquellos casos en que no se pueda entregar una remesa, ésta se colocará en lugar seguro y se informará a la autoridad competente lo antes posible, pidiendo instrucciones sobre las medidas a adoptar ulteriormente.



**SECCION V**  
**REQUISITOS RELATIVOS A**  
**LOS MATERIALES RADIATIVOS**  
**Y A LOS EMBALAJES Y BULTOS**

**REQUISITOS RELATIVOS A LOS MATERIALES RADIATIVOS**

**Requisitos relativos a los materiales BAE-III**

**Código 501.-** Los Materiales BAE-III serán sólidos de tipo tal que, si el contenido total de un bulto se somete al ensayo especificado en el párrafo 602, la actividad en el agua no exceda de  $0,1 A_2$ .

**Requisitos relativos a materiales radiactivos en forma especial**

**Código 502.-** Los materiales radiactivos en forma especial tendrán como mínimo una dimensión no inferior de 5 mm.

**Código 503.-** Los materiales radiactivos en forma especial serán de tal naturaleza o estarán diseñados de tal manera que si se someten a los ensayos especificados en los párrafos 604 a 613 cumplan los siguientes requisitos:

- a) No se romperán ni fracturarán cuando se les someta a los ensayos de resistencia al choque, percusión o flexión especificados en los párrafos 607-609 y 611 apartado a) según proceda;
- b) No se fundirán ni dispersarán cuando se les someta al ensayo térmico especificado en el párrafo 610 y en apartado b) del párrafo 611, según proceda;  
y
- c) La actividad en el agua proveniente de los ensayos de lixiviación especificados en los párrafos 612 y 613 no excederá de 2 kBq (50 nCi); o alternativamente, para fuentes selladas, la tasa de fuga correspondiente al ensayo de evaluación por fugas volumétricas especificado en el documento ISO/TR 4826-1979(E) (Sealed Radioactive Sources - Leak Test Methods) de la Organización Internacional de Normalización (ISO), no excederá del umbral de aceptación aplicable que sea admisible para la autoridad competente.

**Código 504.-** Cuando una cápsula sellada forme parte integrante de los **materiales radiactivos en forma especial**, la cápsula estará construida de manera que solo pueda abrirse destruyéndola.

#### **REQUISITOS GENERALES RELATIVOS A TODOS LOS EMBALAJES Y BULTOS**

**Código 505.-** El **bulto** se diseñara de manera que pueda manipularse y transportarse con facilidad y seguridad teniendo en cuenta su masa, volumen y forma. Además, el **bulto** deberá diseñarse de modo que pueda sujetarse debidamente dentro o sobre el **medio de transporte** durante el transporte.

**Código 506.-** El **diseño** será de naturaleza tal que cualquier dispositivo de enganche que pueda llevar el **bulto** para izarlo no fallará cuando se lo utilice debidamente, y que, si se produjese el fallo de dicho dispositivo, no sufrirá menoscabo la capacidad del **bulto** para satisfacer otros requisitos de las Normas. En la evaluación se tendrán en cuenta los coeficientes de seguridad apropiados en prevención de maniobras de izamiento brusco.

**Código 507.-** Los dispositivos de enganche y cualesquiera otros que lleven los **bultos** en su superficie exterior para las operaciones de izado estarán diseñados de manera que puedan soportar la masa total del **bulto**, de conformidad con los requisitos del párrafo 506, o se podrán desmontar o dejar inoperantes durante el transporte.

**Código 508.-** En la medida de lo posible, las superficies externas del **embalaje** estarán diseñadas y terminadas de modo que no tengan partes salientes y que puedan descontaminarse.

**Código 509.-** En la medida de lo posible, la capa externa del **bulto** se diseñará de manera que no recoja ni retenga el agua.

**Código 510.-** Los elementos que durante el transporte se añadan a los **bultos** y que no formen parte de éstos no deberán menoscabar su seguridad.

**Código 511.-** Los **bultos** deberán resistir los efectos de toda aceleración, vibración o resonancia vibratoria que pueda producirse en las condiciones que es probable que se den durante el transporte rutinario sin que disminuya la eficacia de los dispositivos de cierre de los diversos recipientes ni se deteriore el **bulto** en su conjunto. En particular, las tuercas, los pernos y otros dispositivos de sujeción estarán diseñados de forma que no puedan aflojarse ni soltarse accidentalmente, ni siquiera después de un uso repetido.

**Código 512.-** Los materiales de que se componga el **embalaje**, así como todos sus componentes o estructuras, tendrán que ser física y químicamente compatibles entre sí y con el **contenido radiactivo**. Deberá tenerse en cuenta su comportamiento bajo irradiación.

**Código 513.-** Todas las válvulas a través de las cuales pueda escapar el **contenido radiactivo**, se protegerán contra la manipulación no autorizada.

**Código 514.-** Para **materiales radiactivos** que tengan otras propiedades peligrosas el diseño del **bulto** tendrá en cuenta esas propiedades (véanse los párrafos 105 y 407).

#### **REQUISITOS COMPLEMENTARIOS RELATIVOS A BULTOS**

##### **TRANSPORTADOS POR VIA AEREA**

**Código 515.-** En el caso de **bultos** destinados al transporte por vía aérea, la temperatura de las superficies accesibles no excederá de 50°C, con una temperatura ambiente de 38°C, sin tener en cuenta la irradiación solar.

**Código 516.-** Los **bultos** destinados al transporte por vía aérea deberán estar diseñados de manera que no sufra menoscabo la integridad de la contención si se exponen a temperaturas ambiente comprendidas entre -40°C y +55°C.

**Código 517.-** Los **bultos** que contengan **materiales radiactivos** en estado líquido destinados al transporte por vía aérea deberán ser capaces de resistir sin que resulten fugas una presión interna que produzca una diferencia de presión no inferior a 95 kPa (0,95 kgf/cms).

##### **REQUISITOS RELATIVOS A LOS BULTOS INDUSTRIALES**

**Requisitos relativos a los bultos industriales del Tipo I (BI-1)**

**Código 518.-** Los **bultos industriales del Tipo I (BI-1)** deberán diseñarse de modo que cumplan las normas especificadas en los párrafos 505-514 y 525, y, además, los requisitos especificados en los párrafos 515-517, si se acarrearán por vía aérea.

**Requisitos adicionales relativos a los bultos industriales del Tipo 2 (BI-2)**

**Código 519.-** Para ser calificado como **bulto industrial del Tipo 2 (BI-2)**, el **bulto** se diseñará de modo que cumpla los requisitos para el BI-1 especificados en el párrafo 518 y, además, si se somete a los ensayos especificados en los párrafos 622 y 623 o a los ensayos especificados para el grupo de embalajes III en las "Recomendaciones sobre el transporte de mercancías peligrosas" preparadas por el Comité de expertos en transporte de mercancías peligrosas (Naciones Unidas), se impida:

- a) Toda pérdida o dispersión del **contenido radiactivo**; y
- b) Toda pérdida de integridad del blindaje que produzca más de un 20% de aumento del nivel de radiación en cualquier superficie externa del **bulto**.

**Requisitos adicionales relativos a los bultos industriales del Tipo 3 (BI-3)**

**Código 520.-** Para ser calificado como **bulto industrial del Tipo 3 (BI-3)**, el **bulto** se

diseñará de modo que cumpla los requisitos relativos al BI-1 según se especifican en el párrafo 518 y, además, los requisitos especificados en los párrafos 525-538.

**Requisitos alternativos para que las cisternas y contenedores puedan calificarse como BI-2 y BI-3**

**Código 521.-** Los contenedores cisterna pueden utilizarse también como bulto industrial de los Tipos 2 y 3 (BI-2) y (BI-3) siempre que:

- a) Satisfagan los requisitos para los BI-1 especificados en el párrafo 518;
- b) Se diseñen de conformidad con las normas prescritas en el Capítulo 12 de las "Recomendaciones sobre el transporte de mercancías peligrosas" preparadas por el Comité de expertos en transporte de mercancías peligrosas (Naciones Unidas), o con otras normas, como mínimo equivalente a ellas y puedan resistir una presión de ensayo de 265 kPa (2,65 kgf/cm<sup>2</sup>); y
- c) Se diseñen de manera que todo blindaje adicional incorporado sea capaz de resistir los esfuerzos estáticos y dinámicos resultantes de la manipulación normal y de las condiciones rutinarias de transporte y de impedir una pérdida de efecto de blindaje que produzca un aumento superior al 20% en el nivel de radiación en cualquier superficie externa de los contenedores cisterna.

**Código 522.-** Las cisternas, que no sean contenedores cisterna, pueden utilizarse también como bultos industriales de los Tipos 2 y 3 (BI-2) y (BI-3) para transportar líquidos y gases BAE-I y BAE-II, según se prescribe en el Cuadro V, siempre que cumplan normas equivalentes, como mínimo, a las prescritas en el párrafo 521.

**Código 523.-** Los contenedores pueden utilizarse también como bultos industriales del Tipo 2 o 3 (BI-2) y (BI-3), siempre que:

- a) Satisfagan los requisitos relativos al BI-1 especificados en el párrafo 518; y
- b) Se diseñen de conformidad con las normas prescritas en el Capítulo 12 de las "Recomendaciones sobre el transporte de mercancías peligrosas" preparadas por el Comité de expertos en transporte de mercancías peligrosas (Naciones Unidas), o con otras normas, como mínimo equivalente a ellas y puedan resistir una presión de ensayo de 265 kPa (2,65 kgf/cm<sup>2</sup>); y
- c) Se diseñen de manera que todo blindaje adicional incorporado sea capaz de resistir los esfuerzos estáticos y dinámicos resultantes de la manipulación normal y de las condiciones rutinarias de transporte y de impedir una pérdida de efecto de blindaje que produzca un aumento superior al 20% en el nivel de radiación en cualquier superficie externa de los contenedores cisterna.

#### **REQUISITOS RELATIVOS A LOS BULTOS DEL TIPO A**

**Código 524.-** Los bultos del Tipo A se diseñarán de modo que cumplan los requisitos especificados en los párrafos 505 a 514 y, además, los requisitos de los párrafos 515 a 517 si se acarrean por vía aérea, y los de los párrafos 525 a 540.

**Código 525.-** La menor dimensión total externa del **bulto** no será inferior a 10 m.

**Código 526.-** Todo **bulto** llevará en su parte externa un precinto o sello que no se rompa fácilmente y que, mientras permanezca intacto, se prueba de que el **bulto** no ha sido abierto.

**Código 527.-** Todos los dispositivos para fijación del **bulto** estarán diseñados de manera tal que, tanto en condiciones normales como en condiciones accidentales, las fuerzas actuantes en dichos dispositivos no disminuyan la capacidad del **bulto** para cumplir los requisitos de las presentes Normas.

**Código 528.-** Al diseñar los **bultos**, se deberán tener en cuenta respecto de los componentes del **embalaje** las temperaturas comprendidas entre  $-40^{\circ}\text{C}$  y  $70^{\circ}\text{C}$ . Deberá prestarse especial atención a las temperaturas de congelación, cuando el contenido sea líquido, y al posible deterioro de los materiales del **embalaje** dentro del citado intervalo de temperaturas.

**Código 529.-** Las técnicas de **diseño**, de construcción y de fabricación se ajustarán a las normas nacionales o internacionales o a otras normas aceptables para la autoridad competente.

**Código 530.-** El **diseño** comprenderá un **sistema de contención** firmemente cerrado, con un cierre de seguridad que no pueda abrirse sin querer ni por efecto de la presión que pueda desarrollarse en el interior del **bulto**.

**Código 531.-** Los **materiales radiactivos en forma especial** podrán considerarse como un componente del **sistema de contención**.

**Código 532.-** Si un **sistema de contención** constituye una unidad separada del **bulto**, deberá poder cerrarse firmemente mediante un cierre de seguridad independiente de las demás partes del **embalaje**.

**Código 533.-** En el **diseño** de todos los componentes del **sistema de contención** se tendrá presente, cuando proceda, la descomposición radiolítica de los líquidos y otros materiales vulnerables y la generalización de gases por reacción química y radiolisis.

**Código 534.-** El **sistema de contención** deberá retener su contenido radiactivo aun cuando la presión ambiente descienda hasta 25kPa ( $0,25 \text{ kgf/cm}^2$ ).

**Código 535.-** Todas las válvulas que no sean las de alivio de la presión, irán alojadas dentro de un receptáculo que retenga todo escape procedente de la válvula.

**Código 536.-** Todo blindaje contra las radiaciones en el que vaya incorporado un componente del **bulto**, especificado como parte del **sistema de contención**, estará diseñado de manera que resulte imposible que dicho componente se separe fortuitamente del blindaje. Si éste y el componente incorporado constituyen una unidad separada, el blindaje deberá poder cerrarse firmemente con un cierre de seguridad independiente de los demás elementos del **embalaje**.

**Código 537.-** Los **bultos** se diseñarán de manera tal que si se someten a los ensayos especificados en los párrafos 619 a 624, se impida:

- a) Toda pérdida o dispersión del **contenido radiactivo**; y
- b) Toda pérdida de la integridad del blindaje que suponga más de un 20% de aumento del **nivel de radiación** en cualquier superficie externa del **bulto**.

**Código 538.-** En el **diseño** de un **bulto** para contener **materiales radiactivos** líquidos se deberá prever un saldo o exceso de volumen destinado a acomodar tanto las variaciones del contenido debido a cambio de **temperatura**, como a los efectos dinámicos y de dinámica de llenado.

**Código 539.-** Además, los **bultos del Tipo A** diseñado para contener líquidos deberán:

- a) Ser adecuado para cumplir las condiciones prescritas en el párrafo 537, si los **bultos** se someten a los ensayos especificados en el párrafo 635; y
- b) O bien
  - i) estar provistos de material absorbente suficiente para absorber el doble de volumen del contenido líquido. El material absorbente ha de estar dispuesto de manera adecuada para que entre en contacto con el líquido en caso de escape; o bien
  - ii) estar provistos de un **sistema de contención** constituido por componentes primarios de contención interior y componentes

secundarios de contención exterior diseñados de modo que se asegure la retención del contenido líquido en los componentes secundarios de contención exterior, incluso si se producen escapes en los componentes primarios de contención interior.

Sin embargo, no serán de aplicación los requisitos que figuran en el apartado b) de este párrafo 539 en el caso de un **bulto del Tipo B**, diseñado y aprobado para transportar líquidos, que contenga los mismos líquidos con una actividad igual o inferior al límite de  $A_2$  para el contenido autorizado.

**Código 540.-** Los **bultos** diseñados para contener **gases sin comprimir** o comprimidos deberán, además, ser tales que hagan imposible la pérdida o dispersión del **contenido radiactivo**, si se someten a los ensayos especificados en el párrafo 625. Los **bultos** diseñados para contener una cantidad de tritio no superior a 40 TBq (1000 Ci) o de gases nobles en estado gaseoso en cantidad no superior a  $A_2$ , quedarán exentos de este requisito.

#### REQUISITOS RELATIVOS A LOS BULTOS DEL TIPO B

**Código 541.-** Los **bultos del Tipo B** se diseñarán de modo que se ajusten a los requisitos especificados en los párrafos 505-514, si se transportan por vía aérea, y a los de los párrafos 515-538, sin perjuicio de lo especificado en el apartado a) del párrafo 548 y, además, a los requisitos especificados en los párrafos 542-548 y a los párrafos 550-556 o 557 y 558, según proceda.

**Código 542.-** Los **bultos** se diseñarán de modo que, si se les somete a los ensayos de los párrafos 626 a 629, conserven sus capacidades blindantes en grado suficiente tal que el nivel de radiación a 1 m de distancia de la superficie del **bulto** no exceda de 10 mSv/h (1 rem/h), con el máximo **contenido radiactivo** para el que esté diseñado el **bulto**.

**Código 543.-** Los **bultos** se diseñarán de modo que, en las condiciones ambientales que se especifican en los párrafos 545 y 546, el calor generado en el interior del **bulto** por su **contenido radiactivo** no afectara desfavorablemente al **bulto**, bajo condiciones normales de transporte, como se demuestra mediante los ensayos indicados en los

párrafos 619 a 624, de manera que el **bulto** deje de cumplir los requisitos correspondientes en lo que hace a la contención y al blindaje si se lo deja abandonado durante un período de una semana. Se prestara especial atención a los efectos del calor que puedan:

- a) Alterar la disposición, la forma geométrica o el estado físico del **contenido radiactivo** o, si los **materiales radiactivos** se encuentran encerrados en un recipiente o revestimiento (por ejemplo, elementos combustibles envainados), provocar la deformación o fusión del recipiente, del material de revestimiento o del propio **material radiactivo**; o
- b) Aminorar la eficacia del **embalaje** por dilatación térmica diferencial o por fisuración o por fusión del material de blindaje contra las radiaciones; o
- c) En combinación con la humedad, acelerar la corrosión.

**Código 544.-** Salvo lo dispuesto en el párrafo 515 para un **bulto** transportado por vía aérea, los **bultos** se diseñarán de modo que, en las condiciones ambientales que se especifican en el párrafo 545, la temperatura en las superficies accesibles de un **bulto** no excederá de 50°C, a menos que el **bulto** se transporte según la modalidad de **uso exclusivo**.

**Código 545.-** A los efectos de los párrafos 543 y 544, la temperatura ambiente se supondrá que es de 38°C.

**Código 546.-** A los efectos del párrafo 543, se supondrá que las condiciones de irradiación solar son las especificadas en el Cuadro XII.

**Código 547.-** Los **bultos** provistos de protección térmica con objeto de satisfacer los requisitos del ensayo térmico especificado en el párrafo 628, se diseñarán de modo que tal protección conserve su eficacia si se someten los **bultos** a los ensayos especificados en los párrafos 619-624 y en los apartados a) y b) o apartados b) y c), según proceda, del párrafo 627. Cualquier protección de esta naturaleza en el exterior de los **bultos** no deberán perder su eficacia en las condiciones que comúnmente se dan en una manipulación o transporte rutinarios, o en accidentes y que no se simulen en los ensayos a que antes se alude: por ejemplo, por desgarramiento, corte, arrastre, abrasión o manipulación brusca.



**Código 548.-** Los bultos se diseñarán de modo que si se les somete a:

- a) Los ensayos especificados en los párrafos 619 a 624, la pérdida de **contenido radiactivo** no sea superior a  $10^{-6} A_2$  por hora; y
- b) Los ensayos especificados en los párrafos 626, 627 apartado b), 628 y 629, y
  - i) el párrafo 627 apartado c), cuando el **bulto** tenga una masa no superior a los 500 kg, una densidad general no superior a  $1000 \text{ kg/m}^3$  basándose en las dimensiones externas, y un **contenido radiactivo** superior a  $1000 A_2$ , que no esté constituido por **materiales radiactivos en forma especial**, o
  - ii) el párrafo 627 apartado a) para todos los demás **bultos**, la pérdida acumulada de **contenido radiactivo** en un periodo de una semana no sea superior a  $10 A_2$  para el criptón 85 y a  $A_2$  para todos los demás radionucleidos.

Cuando se trate de mezcla de radionucleidos diferentes, se aplicarán las disposiciones de los párrafos 304 a 306, salvo que para el criptón 85 puede utilizarse un valor efectivo de  $A_2$  igual a  $100 \text{ TBq}$  ( $2000 \text{ Ci}$ ). en el caso del aparato a) precedente, en la evaluación se tendrán en cuenta los límites de contaminación externa especificados en los párrafos 408 y 409.

#### **Requisitos relativos a los bultos del Tipo B(U)**

**Código 549.-** Los **bultos del Tipo B(U)** cumplirán los requisitos relativos a los **bultos del Tipo B**, especificados en los párrafos 541-549, y los requisitos especificados en los párrafos 550-556.

**Código 550.-** Los **bultos** para combustible nuclear irradiado con actividad superior a  $37 \text{ PBq}$  ( $10^6 \text{ Ci}$ ) se diseñarán de modo que, si se someten al ensayo de inmersión en agua especificado en el párrafo 630, no se produzca la rotura del **sistema de contención**.

**Código 551.-** La observancia de los límites admisibles para la liberación de actividad no deberá depender del empleo de filtros ni de un sistema mecánico de refrigeración.

**Código 552.-** El **bulto** no llevará incorporado ningún sistema de alivio de la presión del **sistema de contención** que pueda dar lugar al escape de **materiales radiactivos** al medio ambiente en las condiciones de los ensayos especificados en los párrafos 619-624 y 626-629.

**Código 553.-** Los **bultos** se diseñarán de manera que si se encuentran a la **presión normal de trabajo máxima** y se someten a los ensayos especificados en los párrafos 619-624 y 626-629, los niveles de las tensiones y deformaciones en el **sistema de contención** no alcancen valores que afecten desfavorablemente al **bulto** de modo que éste deje de cumplir los requisitos aplicables.

**Código 554.-** Los **bultos** no tendrán una **presión normal de trabajo máxima** superior a una presión manométrica de 700 kPa (7 kgf/cm<sup>2</sup>).

**Código 555.-** Salvo lo dispuesto en el párrafo 515 respecto de **bultos** transportados por vía aérea, la temperatura máxima de cualquier superficie del **bulto** fácilmente accesible durante el transporte no excederá de 85°C en ausencia de irradiación solar en las condiciones ambiente especificadas en el párrafo 545; y el **bulto** deberá transportarse en la modalidad de **uso exclusivo**, según se estipula en el párrafo 544, si esta temperatura máxima excede de 50°C. Pueden tenerse en cuenta barreras o pantallas destinadas a proteger a los trabajadores del transporte sin necesidad de someter dichas barreras o pantallas a ensayos.

**Código 556.-** Los **bultos** se diseñarán para un intervalo de temperaturas ambiente de -40°C a +38°C.

#### **Requisitos relativos a los bultos del Tipo B(M)**

**Código 557.-** Los **bultos del Tipo B(M)** se ajustarán a los requisitos relativos a los **bultos del Tipo B** especificados en los párrafos 541-548, con la excepción de que, en el caso de **bultos** destinados exclusivamente al transporte en el interior de un determinado país o entre países determinados, se pueden suponer, siempre que se cuente con la aprobación de las **autoridades competentes** de esos países, condiciones diferentes de las indicadas en los párrafos 545, 546 y 556. En la medida de lo posible, se cumplirán los requisitos relativos a los **bultos del Tipo B(U)** especificados en los párrafos 550-556.

**Código 558.-** Puede permitirse durante el transporte el venteo intermitente de los bultos del

**Tipo B(M)**, siempre que los controles operacionales para el venteo sean aceptables para las autoridades competentes.

#### **REQUISITOS RELATIVOS A LOS BULTOS QUE CONTENGAN MATERIALES FISIONABLES**

**Código 559.-** Salvo lo dispuesto en el párrafo 560, los bultos que contengan materiales fisionables se diseñarán y utilizarán de modo que se ajusten a los requisitos especificados en los párrafos 561-568, así como a los especificados en los párrafos 518-520, 524 - 541, según proceda, teniendo en cuenta la naturaleza, actividad y forma del contenido.

**Código 560.-** Los bultos que satisfagan uno de los requisitos de los apartados a) a f) del presente párrafo 560 se exceptuarán de los requisitos especificados en los párrafos 561-568 y de los demás requisitos de las presentes Normas que sean de aplicación específicamente a materiales fisionables, no obstante, dichos bultos se reglamentarán como bultos de materiales radiactivos no fisionables, según proceda, y se ajustarán a los requisitos de las presentes Normas aplicables según su naturaleza y propiedades radiactivas.

- a) Los bultos que contengan, cada uno, un total no superior a 15 g de materiales fisionables, siempre que la dimensión externa mínima de cada bulto no sea inferior a 10 cm. Cuando se trate de materiales sin embalar, las limitaciones relativas a la cantidad se aplicarán a la remesa que se acarree dentro o sobre el medio de transporte.
- b) Los bultos que contengan soluciones o mezclas hidrogenadas homogéneas que satisfagan las condiciones indicadas en el Cuadro XIII. Cuando se trate de materiales sin embalar las limitaciones relativas a la cantidad que figuran en el Cuadro XIII se aplicarán a la remesa que se acarree dentro o sobre el medio de transporte.

- c) Los **bultos** que contengan uranio enriquecido en uranio 235 hasta un máximo de un 1% en masa y con un contenido total de plutonio y de uranio 233 de hasta un 1% de la masa de uranio 235, siempre que las **materiales fisionables** se encuentren homogéneamente distribuidas por todo el material. Además, si el uranio 235 se halla presente en forma metálica, de óxido o de carburo, no deberá estar dispuesto en forma de retículo dentro del **bulto**.
- d) Los **bultos** que no contengan más de 5 g de **materiales fisionables** en cualquier volumen de 10 litros, siempre que los **materiales radiactivos** estén contenidos en **bultos** que mantendrán las limitaciones relativas a la distribución de las **materiales fisionables** en las condiciones que es probable se den durante el transporte rutinario;
- e) Los **bultos** cada uno de los cuales no contenga más de 1 kg de plutonio en total, del cual no más de 20% en masa podrá consistir en  $Pu^{239}$ ,  $Pu^{241}$  o cualquier combinación de ambos radionucleidos;
- f) Los **bultos** que contengan soluciones líquidas de nitrato de uranilo enriquecido en  $U^{235}$  hasta un máximo de un 2% en masa, con un contenido total de  $Pu^{239}$  y  $U^{233}$  que no exceda de 0,1% de la masa de  $U^{235}$ , y con una razón atómica mínima del nitrógeno al uranio (N/U) de 2.

**Código 561.-** Los **bultos** que contengan **materiales fisionables** se transportarán y almacenarán de conformidad con los controles pertinentes especificados en la Sección IV.

**Código 562.-** Los **bultos fisionables** se embalarán y expedirán de manera que se mantenga la subcriticidad en las condiciones que es probable se den durante el transporte normal y en caso de accidentes. Deberán tenerse en cuenta las siguientes posibilidades:

- a) La penetración o el escape de agua de los **bultos**;
- b) La disminución de la eficacia de los moderadores o absorbentes neutrónicos incluidos en los **bultos**;
- c) La posible modificación de la disposición del contenido radiactivo, ya sea dentro del **bulto** o como consecuencia de un escape de sustancias del mismo;

- d) La disminución del espacio entre los **bultos** o entre las diversas partes del **contenido radiactivo**;
- e) La inmersión de los **bultos** en agua o su hundimiento en la nieve; y
- f) Los posibles efectos de los cambios de temperatura.

**Código 563.-** Los **embalajes para materiales fisiónables** se diseñarán de modo que, si se someten a los ensayos especificados en los párrafos 619-624:

- a) No se reduzca en más de 5% el volumen o cualquier espaciamiento sobre cuya base se haya evaluado el control de la criticidad nuclear a los fines del apartado a) del párrafo 567 y la construcción del **embalaje** no permita la entrada de un cubo de 10 cm; y
- b) El agua no penetre ni escape de ninguna parte del **bulto**, a menos que, a los efectos de los párrafos 566 y 567, se haya supuesto la penetración o el escape de agua de esa parte, en la cuantía óptima previsible; y
- c) No se alteren ni la configuración del **contenido radiactivo**, ni la geometría del **sistema de contención** de modo que se produzca un aumento considerable de la multiplicación de neutrones.

#### **Bultos intactos y dañados**

**Código 564.-** Para los fines de la evaluación que figura en esta subsección:

- a) Intacto significará el estado del **bulto** según está diseñado para ser presentado para su transporte;
- b) Por dañado se entenderá el estado en que se evalúe que se encontrará el **bulto**, o se haya demostrado experimentalmente que se encuentra, al someterlo a cualesquiera de las siguientes combinaciones de ensayos, debiendo elegirse la que resulte más rigurosa:

- i) los ensayos especificados en los párrafos 619-624, seguidos de los ensayos especificados en los párrafos 626-628 y completados con los ensayos especificados en los párrafos 631-633. El ensayo mecánico del párrafo 627 será el estipulado en el párrafo 548;
- ii) los ensayos especificados en los párrafos 619-624 seguidos por el ensayo especificado en el párrafo 629.

**Para cada bulto aisladamente**

**Código 565.-** Para determinar la subcriticidad de cada bulto aisladamente, se supondrá que el agua puede penetrar o escapar de todos los espacios vacíos del bulto, comprendidos aquellos situados dentro del sistema de contención. No obstante, si el diseño incluye características especiales que impidan la penetración o el escape de agua en algunos de esos espacios vacíos, incluso como consecuencia de un error humano, podrá suponerse que no hay penetración ni escape en lo que respecta a tales espacios vacíos. Estas características especiales deberán incluir:

- a) La presencia de barreras múltiples de gran eficacia contra la penetración o escape de agua, cada una de las cuales permanece estanca si se daña el bulto (véase el párrafo 564); un alto grado de control de la calidad en la fabricación y mantenimiento de los embalajes; y ensayos especiales que demuestren la estanqueidad de cada bulto antes de su expedición; o
- b) Otras características a las que se haya concedido aprobación multilateral.

**Código 566.-** Cada bulto dañado o intacto deberá ser subcrito en las condiciones especificadas en los párrafos 564 y 565, teniendo en cuenta las características físicas y químicas y cualquier cambio que pudiera operarse en ellas cuando el bulto está dañado, y con las características de moderación y reflexión que se especifican seguidamente:

- a) Si el material se halla dentro del sistema de contención: el material dispuesto en el sistema de contención
  - i) en la configuración y moderación que den lugar a la máxima multiplicación de neutrones; y

- ii) con una reflexión por agua de 20 cm de espesor (o equivalente) que rodee directa y completamente el **sistema de contención** o una reflexión mayor del **sistema de contención** que pueda producir el material circundante del embalaje; y, además,
- b) Si una parte cualesquiera del material escapara del **sistema de contención**: dicho material dispuesto
- i) en la configuración y moderación que resulten en la máxima multiplicación de neutrones, y
  - ii) con una reflexión por agua de 20 cm de espesor (o equivalente) que rodee directa y completamente al material.

#### **Conjuntos ordenados de bultos**

**Código 567.-** Un conjunto ordenado de **bultos** deberá ser subcrítico. Se fijará un número "N" suponiendo que si los **bultos** se apilan sin que exista nada entre ellos en cualquier disposición y el apilamiento está directamente rodeado por todos sus lados por un reflector consistente en agua con un espesor de 20 cm (o su equivalente) se cumplirán las siguientes condiciones:

- a) Un número igual a cinco veces "N" de **bultos** intactos sin que exista nada entre ellos, será subcrítico; y
- b) Un número igual al doble de "N" de **bultos** dañados que tengan moderación por sustancias hidrogenadas entre **bultos** de manera que resulte la máxima multiplicación de neutrones, será subcrítico.

#### **Hipótesis para evaluar la subcriticidad**

**Código 568.-** Para evaluar la subcriticidad de las **materiales fisionables** en su configuración de transporte, serán de aplicación los siguientes criterios:

- a) La determinación de la subcriticidad de **materiales fisionables** irradiados puede basarse en la experiencia real adquirida en materia de irradiación, teniendo en cuenta variaciones significativas de la composición;

- b) En el caso de **materiales fisiónables irradiados**, cuando no se disponga de experiencia pertinente se establecerán las siguientes hipótesis para determinar la subcriticidad:
- i) si su multiplicación de neutrones disminuye con la irradiación, la sustancia se considerará como no irradiada;
  - ii) si su multiplicación de neutrones aumenta con la irradiación, la sustancia se considerará como irradiada hasta el punto correspondiente a la máxima multiplicación de neutrones; y
- c) En el caso de **materiales fisiónables no especificadas**, tales como residuos y desechos recuperados, cuya composición fisiónable, masa, concentración, razón de moderación o densidad no se conozcan o no puedan determinarse, se establecerá la hipótesis para determinar la subcriticidad de que cada parámetro desconocido tiene el valor que dé la máxima multiplicación de neutrones en las condiciones previsibles del transporte.

## SECCION VI METODOS DE ENSAYO

### DEMOSTRACION DEL CUMPLIMIENTO

**Código 601.-** Se deberá mostrar que se cumplen las normas funcionales estipuladas en la Sección V haciendo para ello uno de cualesquiera de los métodos que se consignan a continuación o mediante una combinación de los mismos.

- a) Ejecución de ensayos con especímenes que representen **BAE-III, materiales radiactivos en forma especial (materiales radiactivos en estado sólido o cápsulas)**, o con prototipos o muestras del **embalaje**, en cuyo caso el contenido del espécimen o del **embalaje que se va a ensayar** deberá simular con la mayor fidelidad posible el grado previsto de **contenido radiactivo**; asimismo, dicho espécimen o **embalaje a ser ensayados** deberán prepararse en la forma en que normalmente se presenten para el transporte.



- b) Referencia a demostraciones anteriores satisfactorias de índole suficientemente semejante.
- c) Ejecución de ensayos con modelos de escala conveniente que incorporen aquellas características que sean importantes en relación con el elemento en estudio, siempre que la experiencia práctica haya demostrado que los resultados de tales ensayos son apropiados a fines de **diseño**. Cuando se utilice un modelo a escala, habrá de tenerse presente la necesidad de ajustar determinados parámetros de ensayo, tales como el diámetro del penetrador o la carga de compresión.
- d) Cálculo o argumentación razonada, cuando exista un consenso general de que los métodos de cálculo y los parámetros utilizados en los mismos son confiables o conservadores.

**Código 602.-** Tras haber sometido a ensayos el espécimen, prototipo o muestra se utilizarán métodos adecuados de evaluación para asegurar de que se han cumplido los requisitos de la presente sección de conformidad con las normas funcionales y de aceptación prescritas en la Sección V.

#### **ENSAYOS PARA MATERIALES BAE-III**

**Código 603.-** Durante 7 días se sumergirá en agua a la temperatura ambiente material sólido que represente como mínimo el contenido total del **bulto**. El volumen de agua que se utilice en el ensayo será suficiente para tener la certeza de que, al final del periodo de ensayo de 7 días, el volumen libre de agua no absorbida y que no ha reaccionado será, como mínimo, el 10% del volumen de la propia muestra sólida en ensayo. El agua tendrá un pH inicial de 6 a 8 y una conductividad máxima de 1 mS/m (10 mho/cm) a 20°C. La actividad total del volumen libre de agua deberá medirse tras la inmersión de la muestra de ensayo durante 7 días.

#### **ENSAYO PARA LOS MATERIALES RADIATIVOS EN FORMA ESPECIAL**

**Código 604.-** Los ensayos que se realizarán con especímenes que comprendan o simulen **materiales radiactivos en forma especial** son: el ensayo de impacto, el ensayo de percusión, el ensayo de flexión y el ensayo térmico.

**Código 605.-** Se podrá emplear un espécimen diferente en cada uno de los ensayos.

**Código 606.-** Después de cada ensayo especificado en los párrafos 607 a 611, se efectuará sobre el espécimen en ensayo de evaluación por lixiviación o un ensayo de fugas volumétrico, por un método que no sea menos sensible que los descritos en el párrafo 612 para materiales sólidos no dispersables y en el párrafo 613 para materiales encapsulados.

#### **Método de ensayo**

**Código 607.-** Ensayo de impacto. Se dejará caer el espécimen sobre el blanco desde una altura de 9 m. El blanco será el definido en el párrafo 618.

**Código 608.-** Ensayo de percusión: El espécimen se colocará sobre una plancha de plomo soportado por una superficie dura y lisa y se golpeará con la cara plana de una barra de acero de manera que se produzca un impacto equivalente al que producirá la caída libre de 1,4 kg desde una altura de 1 m. La cara plana de la barra tendrá 25 mm de diámetro y sus bordes serán redondeados con un radio de  $(3,0 \pm 0,3)$  mm. El plomo, cuya dureza estará comprendida entre 3,5 y 4,5 de la escala de Vickers y que tendrá un espesor de 25 mm como máximo, cubrirá una superficie mayor que la del espécimen. Si el ensayo se repite, se colocará cada vez el espécimen sobre una parte intacta del plomo. La barra golpeará el espécimen de manera de producir el máximo daño.

**Código 609.-** Ensayo de flexión: Este ensayo es aplicable solamente a aquellas fuentes largas y delgadas que tengan una longitud mínima de 10 cm y una razón longitud/anchura mínima no inferior a 10. El espécimen se fijará rígidamente en posición horizontal por medio de una mordaza, de manera que la mitad de su longitud sobresalga de la cara de la mordaza. La orientación del espécimen será tal que éste experimente un daño máximo si se golpea su extremo libre con la cara plana de una barra de acero. La barra golpeará el espécimen de manera que se produzca un impacto equivalente al que producirá la caída libre de un peso de 1,4 kg desde una altura de 1 m. La cara plana de la barra tendrá 25 mm de diámetro y sus bordes serán redondeados con un radio de  $(3,0 \pm 0,3)$ mm.

**Código 610.-** Ensayo térmico: El espécimen se calentará al aire hasta una temperatura de 800°C, se mantendrá a esa temperatura durante 10 minutos y a continuación se dejará enfriar.

**Código 611.-** Los especímenes que comprenden o simulan materiales radiactivos encerrados en una cápsula sellada pueden exceptuarse de:

- a) Los ensayos prescritos en los párrafos 607 y 609, siempre que en vez de los mismos se sometan al ensayo de impacto Clase 4 prescrito en el documento de la Organización Internacional de Normalización ISO 2919-1980(E). "Sealed radioactive sources - Classification"; y
- b) El ensayo prescrito en el párrafo 610, siempre que en vez del mismo se sometan al ensayo térmico Clase 6 especificado en documento de la Organización Internacional de Normalización ISO 2919-1980(E). "Sealed radioactive sources - Classification".

#### **Métodos de evaluación por lixiviación y por fugas volumétricas**

**Código 612.-** Cuando se trate de especímenes que comprendan o simulen materiales sólidos no dispersables, se llevará a cabo una evaluación por lixiviación según se indica a continuación:

- a) El espécimen se sumergirá durante 7 días en agua a la temperatura ambiente. El volumen de agua que se utilizará en el ensayo será suficiente para tener la certeza de que al final del período de ensayo de 7 días, el volumen libre de agua restante no absorbida y que no ha reaccionado, será, como mínimo, el 10% del volumen de la propia muestra sólida que se somete a ensayo. El agua tendrá un pH inicial de 6 a 8 y una conductividad máxima de 1 mS/m (10 mho/cm) a 20°C.
- b) A continuación se calentará el agua con el espécimen hasta una temperatura de  $(50 \pm 5)^\circ\text{C}$  y se mantendrá a esta temperatura durante 4 horas.
- c) Se determinará entonces la actividad del agua.
- d) El espécimen se mantendrá después durante 7 días, como mínimo, en aire en reposo cuya humedad relativa no sea inferior a 90% a 30°C.
- e) Seguidamente, se sumergirá el espécimen en agua que reúna las mismas condiciones que se especifican en el anterior apartado a), se calentará el agua con el espécimen hasta  $(50 \pm 5)^\circ\text{C}$  y se mantendrá a esta temperatura durante 4 horas.

- f) Se determinará entonces la actividad del agua.

**Código 613.-** En el caso de especímenes que comprenden o simulan **materiales radiactivos** encerrados en una cápsula sellada, se llevará a cabo una evaluación por lixiviación o por fugas volumétricas según se indica a continuación:

- a) La evaluación por lixiviación constará de las siguientes etapas:
- i) El espécimen se sumergirá en agua a la temperatura ambiente. El agua tendrá un pH inicial de 6 a 8 y una conductividad máxima de 1 mS/m (10 mho/cm) a 20°C.
  - ii) El agua con la muestra se calentará hasta una temperatura de  $(50 \pm 5)^\circ\text{C}$  y se mantendrá a esta temperatura durante 4 horas.
  - iii) Se determinará entonces la actividad del agua.
  - iv) La muestra se mantendrá después durante 7 días, como mínimo, en aire en reposo a una temperatura no inferior a 30°C.
  - v) Se repetirán los procesos de los inicios i), ii) y iii).
- b) La evaluación alternativa por fugas volumétricas comprenderá cualesquiera de los ensayos prescritos en el documento de la Organización Internacional de Normalización ISO 4826-1979(E). "Sealed radioactive sources - Leak test methods", que sean aceptables para la **autoridad competente**.

## **ENSAYOS DE BULTOS**

### **Preparación de los especímenes para su ensayo**

**Código 614.-** Se examinarán todos los especímenes antes de someterlos a ensayo, a fin de determinar y registrar posibles defectos o deterioros en particular:

- a) las divulgaciones con respecto al **diseño**;
- b) los defectos de construcción;
- c) la corrosión u otros deterioros; y
- d) la distorsión de las características de los componentes.

**Código 615.-** Se especificará claramente el sistema de contención del bulto.

**Código 616.-** Las características externas del espécimen se identificarán con toda claridad, a fin de que sea fácil referirse a cualquier parte de él simple y claramente.

**Ensayo de la integridad del sistema de contención y del blindaje  
y evaluación de la prevención de criticidad**

**Código 617.-** Después de cualquiera de los ensayos pertinentes que se especifican en los párrafos 619-633:

- a) se determinarán y registrarán los defectos y deterioros;
- b) se determinarán si se ha conservado la integridad del sistema de contención y del blindaje en la medida exigida en la Sección V para el embalaje objeto de ensayo; y
- c) en el caso de bultos que contengan **materiales fisiónables**, se determinará si son válidas las hipótesis establecidas en los párrafos 562-567 relativas a la configuración más reactiva y al grado de moderación del contenido fisiónable, de cualquier material fugado, y de uno o más **bultos**.

**Blanco para los ensayos de caída**

**Código 618.-** El blanco para los ensayos de caída específicamente en los párrafos 607, 622, 625 apartado a) y 627 consistirá en una superficie horizontal y plana de naturaleza tal que cualquier incremento de su resistencia al desplazamiento o a la deformación al producirse el impacto con el espécimen no de lugar a un aumento significativo de los daños experimentados por dicho espécimen.

**Ensayos encaminados a demostrar la capacidad de soportar  
las condiciones normales de transporte**

**Código 619.-** Estos ensayos son: el ensayo de aspersión con agua, el ensayo de caída libre, el ensayo de apilamiento y el ensayo de penetración. Especímenes de los bultos se someterán a los ensayos de caída libre, apilamiento y penetración,

precedido cada uno de ellos de un ensayo de aspersión con agua. Puede utilizarse un espécimen para todos los ensayos, siempre que se cumplan los requisitos del párrafo 620.

**Código 620.-** El intervalo de tiempo que medie entre la conclusión del ensayo de aspersión con agua y el ensayo siguiente deberá ser tal que el agua haya quedado embebida al máximo, sin que se produzca una desecación apreciable del exterior del espécimen. A falta de toda prueba en contrario, se adoptará un intervalo de dos horas, en el caso de que la aspersión con agua se aplique simultáneamente desde cuatro direcciones. Ahora bien, no deberá mediar intervalo de tiempo alguno si la aspersión con agua se aplica consecutivamente desde cada una de las cuatro direcciones.

**Código 621.-** Ensayo de aspersión con agua: El espécimen se someterá a aspersión con agua que simule la exposición a una lluvia de aproximadamente 5 cm por hora durante una hora, como mínimo.

**Código 622.-** Ensayo de caída libre: Se dejará caer el espécimen sobre el blanco de manera que experimente el máximo daño por lo que respecta a las características de seguridad a ser ensayadas.

- a) La altura de caída, medida entre el punto inferior del espécimen y la superficie superior del blanco, no será menor que la distancia especificada en el Cuadro XIV para la masa aplicable. El blanco será el definido en el párrafo 618.
- b) Cuando se trate de **bultos de materiales fisiónables**, antes de la caída libre anteriormente especificada se dejará caer libremente el **bulto** desde una altura de 0,3m sobre cada uno de los cuadrantes de ambos contornos circulares.
- c) Cuando se trate de **bultos** paralelepípedos rectangulares de cartón de fibra o de madera, cuya masa no exceda de 50 kg, se someterá un espécimen por separado a un ensayo de caída libre sobre cada uno de sus vértices desde una altura de 0,3 m.
- d) Cuando se trate de **bultos** cilíndricos de cartón de fibra, cuya masa no exceda de 100 kg, se someterá un espécimen por separado a un ensayo de caída libre

sobre cada uno de los cuadrantes de ambos contornos circulares desde una altura de 0,3 m.

**Código 623.-** Ensayo de apilamiento. A menos que la forma del **embalaje** impida realmente el apilamiento, el espécimen se someterá durante 24 horas a una carga de compresión igual a la mayor de las siguientes:

- a) La equivalente a 5 veces la masa real del **bulto**; y
- b) La equivalente al producto de 13 kPa (0,13 kgf/cm<sup>2</sup>) por el área de la proyección vertical del **bulto**.

La carga se aplicará uniformemente sobre dos lados opuestos del espécimen, uno de los cuales será la base sobre la que normalmente descansa el **bulto**.

**Código 624.-** Ensayo de penetración. El espécimen se colocará sobre una superficie rígida, plana, horizontal que permanezca prácticamente inmóvil mientras se esté realizando el ensayo.

- a) Una barra, de 3,2 cm de diámetro con el extremo inferior hemisférico y una masa de 6 kg, se dejará caer, dirigiéndola convenientemente para que su eje longitudinal permanezca vertical, sobre el centro de la parte más débil del espécimen, de manera que, de penetrar lo suficiente, llegue hasta el **sistema de contención**. La barra no deberá experimentar una deformación considerable como consecuencia de la ejecución del ensayo.
- b) La altura de caída de la barra, medida entre su extremo inferior y el punto de impacto previsto en la superficie superior del espécimen, será de 1 m.

**Ensayos complementarios para los bultos del Tipo A diseñados para contener líquidos y gases**

**Código 625.-** Se someterán un espécimen o especímenes separados a cada uno de los ensayos indicados a continuación, a menos que se pueda demostrar que uno de estos ensayos es más riguroso que el otro para el espécimen de que se trate, en cuyo caso se someterá un solo espécimen al ensayo más riguroso:

- a) Ensayo de caída libre. Se dejará caer el espécimen sobre el blanco de manera que experimente el máximo daño por lo que respecta a la contención. La altura de caída, medida entre el extremo del espécimen y la superficie superior del blanco, será de 9 m. El blanco será el definido en el párrafo 618.
- b) Ensayo de penetración. El espécimen se someterá al ensayo especificado en el párrafo 624, con la excepción de que la altura de caída se aumentará a 1,7 m en lugar de 1 m como se especifica en el apartado b) de dicho párrafo 624.

**Ensayos encaminados a demostrar la capacidad de soportar las condiciones de accidente durante el transporte**

**Código 626.-** El espécimen se someterá a los efectos acumulados de los ensayos especificados en los párrafos 627 y 628, en dicho orden. Tras estos ensayos, ya sea el mismo espécimen o un espécimen por separado se someterá a los efectos de los ensayos de inmersión en agua especificados en el párrafo 629 y, si procede, en el párrafo 630.

**Código 627.-** Ensayo mecánico. El ensayo mecánico consistirá en tres ensayos de caída diferentes. Cada espécimen se someterá a las caídas aplicables según se especifica en el párrafo 548. El orden en que se someta el espécimen a las pruebas de caída deberá escogerse de manera tal que, tras la ejecución del ensayo mecánico, los daños que experimente sean tales que den lugar a un daño máximo en el subsiguiente ensayo térmico:

- a) En la caída I, se dejará caer el espécimen sobre el blanco de manera que experimente el máximo daño; la altura de caída, medida entre el extremo inferior del espécimen y la superficie superior del blanco, será de 9m. El blanco tendrá las mismas características que el descrito en el párrafo 618.
- b) En la caída II, el espécimen se dejará caer, de modo que experimente el daño máximo, sobre una barra rígidamente montada y perpendicular al blanco. La altura de caída, medida entre el punto del espécimen en que se pretende que se produzca el impacto y la superficie superior de la barra será de 1 m. La barra será maciza, de acero dulce, con una sección circular de  $(15,0 \pm 0,5)$  cm de



diámetro, y de 20 cm de longitud, a menos que una barra más larga pueda causar el daño máximo. La superficie superior de la barra será plana y horizontal, y sus bordes serán redondeados, con un radio no superior a 6 mm. El blanco en el que esté montada la barra tendrá las mismas características que el descrito en el párrafo 618.

- c) En la caída III, el espécimen se someterá a un ensayo de aplastamiento dinámico colocándolo sobre el blanco de modo que sufra el daño máximo por la caída de una masa de 500 kg desde una altura de 9 m sobre el espécimen. La masa consistirá en una placa maciza de acero dulce de 1m que caerá en posición horizontal. La altura de caída se medirá entre la cara inferior de la placa y el punto más alto del espécimen. El blanco sobre el que repose el espécimen tendrá las mismas características que el descrito en el párrafo 618.

**Código 628.-** Ensayo térmico. Consistirá en la exposición del **bulto** a un fuego originado por la combustión en aire de un combustible hidrocarburado, hallándose el espécimen totalmente rodeado por dicho fuego, a excepción de un sistema sencillo de soporte, y teniendo el fuego intensidad suficiente y produciéndose en condiciones ambientales suficientemente en reposo como para alcanzar un coeficiente de emisión promedio de, como mínimo, 0,9 con una temperatura media de la llama de, como mínimo, 800°C, durante un período de 30 minutos; podrá también aplicarse cualquier ensayo térmico en la cual se transmita al **bulto** un aporte térmico total equivalente. La fuente combustible tendrá una dimensión horizontal mínima de 1 m y no se extenderá más de 3 m respecto a cualquier superficie externa del espécimen, hallándose situado éste a 1 m por encima de la superficie de la fuente combustible. Una vez cesado el aporte externo de calor, no se enfriará el espécimen artificialmente, y se permitirá que prosiga naturalmente cualquier combustión de sus materiales. A los efectos de demostración, el coeficiente de absorción superficial deberá ser, o bien 0.8 o bien el valor que se pueda demostrar tendrá el **bulto** si se expone a un fuego de las características especificadas; y el coeficiente de convección será el valor que el diseñador pueda justificar si el **bulto** fuere expuesto al fuego especificado. Con respecto a las condiciones iniciales para el ensayo térmico, la demostración del cumplimiento se basará en la hipótesis de que el **bulto** está en equilibrio a una temperatura ambiente de 38°C. Pueden despreciarse los efectos de la irradiación solar antes y durante los ensayos, pero deben tenerse en cuenta en la evaluación ulterior del comportamiento del **bulto**.

**Código 629.-** Ensayo de inmersión en agua. El espécimen se sumergirá bajo una columna de agua de, como mínimo, 15 m durante un período no inferior a 8 horas en la posición que produzca el daño máximo. A los efectos de demostración, se considerará que cumple dichas condiciones una presión externa manométrica de, como mínimo, 150 kPa (1,5 kgf/cm<sup>2</sup>).

**Ensayo de Inmersión en agua para bultos destinados a contener combustibles nucleares irradiados**

**Código 630.-** El espécimen se sumergirá bajo una columna de agua de, como mínimo 200 m, durante un período no inferior a una hora. A los efectos de demostración, se considerará que cumple estas condiciones una presión externa manométrica de, como mínimo, 2 MPa (20 kgf/cm<sup>2</sup>).

**Ensayo de infiltración de agua aplicable a los bultos de materiales fisiónables**

**Código 631.-** Quedan exceptuados de este ensayo los bultos para los que, a efectos de evaluación con arreglo a los párrafos 564-567, se hayan supuesto una penetración o un escape de agua en el grado que de lugar a la reactividad máxima.

**Código 632.-** Antes de someter el espécimen al ensayo de infiltración de agua que se especifica a continuación, se le someterá a los ensayos descritos en el apartado b) del párrafo 627, y a los del apartado a) o bien del apartado c) del mismo párrafo 627, según se estipula en el párrafo 548, y el ensayo especificado en el párrafo 628.

**Código 633.-** El espécimen se sumergirá bajo una columna de agua de, como mínimo, 0,9 m, durante un período no inferior a 8 horas y en la posición en que sea de espera una infiltración máxima.

**SECCION VII**

**REQUISITOS ADMINISTRATIVOS Y DE APROBACION**

**DISPOSICION GENERAL**

**Código 701.-** Se requerirá la aprobación de la autoridad competente en los siguientes casos:

- a) **Materiales radiactivos en forma especial** (véanse los párrafos 702 y 703);
- b) Todos los **bultos** que contengan **materiales fisiónables** (véanse los párrafos 710-714);
- c) Los **bultos del Tipo B - Tipo B(U) y Tipo B(M)** (véanse los párrafos 704/709, 713 y 714);
- d) **Arreglos especiales** (véanse los párrafos 720-722),
- e) Ciertas **expediciones** (véanse los párrafos 716-719);
- f) El programa de protección radiológica para **buques** de uso especial (véase el párrafo 472);
- g) El cálculo de los valores de  $A_1$  y  $A_2$  que no figuran en las listas (véase el párrafo 302).

#### APROBACION DE LOS MATERIALES RADIATIVOS EN FORMA ESPECIAL

**Código 702.-** El diseño de los **materiales radiactivos en forma especial** requerirá aprobación unilateral. La solicitud de aprobación comprenderá:

- a) Una descripción detallada de los **materiales radiactivos** o, si se tratara de una cápsula, del contenido de ésta; deberá indicarse especialmente tanto el estado físico como el químico;
- b) Una descripción detallada del **diseño** de cualquier cápsula que vaya a utilizarse;
- c) Una declaración de los ensayos efectuados y de los resultados obtenidos o bien pruebas, basadas en métodos de cálculo que demuestren que los **materiales radiactivos** son capaces de cumplir las normas funcionales u otras pruebas de que los **materiales radiactivos en forma especial** cumplen los requisitos aplicables de las presentes Normas; y

- d) Pruebas de la aplicación de un programa de **garantía de calidad**.

**Código 703.-** La autoridad competente establecerá un certificado en el que se hará constar que el **diseño** aprobado se ajusta a los requisitos aplicables a los **materiales radiactivos en forma especial** y asignará a ese **diseño** una marca de identificación. En el certificado deberán especificarse los detalles de los **materiales radiactivos en forma especial**.

#### **APROBACION DE LOS DISEÑOS DE BULTOS**

##### **Aprobación de los diseños de bultos del Tipo B(U)**

**Código 704.-** Todo **diseño de bultos del Tipo B(U)** deberá ser objeto de **aprobación unilateral**, salvo el **diseño** en un **bulto para materiales fisiónables**, que ha de cumplir también los requisitos de los párrafos 710-712 y requerirá **aprobación multilateral**.

**Código 705.-** La solicitud de aprobación comprenderá:

- a) Una descripción detallada del **contenido radiactivo** previsto en la que se indique especialmente su estado físico y químico y el tipo de radiación emitida;
- b) Una descripción detallada del **diseño**, acompañada de un juego completo de planos y especificaciones de los materiales y de los métodos de fabricación a ser empleados;
- c) Una declaración de los ensayos efectuados y de los resultados obtenidos, o bien evidencias basadas en métodos de cálculo u otras evidencias que demuestren que el **diseño** cumple los requisitos aplicables;
- d) Las instrucciones de operación y mantenimiento que se proponen para la utilización del **embalaje**;
- e) Si el **bulto** está diseñado para una **presión normal de trabajo máxima** superior a 100 kPa (1,0 kgf/cms) (manométrica), se indicarán concretamente en la solicitud de aprobación, por lo que respecta a los materiales con que está

construido el **sistema de contención**, las especificaciones, las muestras que deben tomarse y los ensayos que han de realizarse;

- f) Cuando el **contenido radiactivo** previsto consista en combustible irradiado, el solicitante señalará y justifica cualquier hipótesis que se haya realizado en el análisis de seguridad respecto de las características del combustible;
- g) Las medidas especiales de estiba que sean necesarias para tener la certeza de que el calor emitido por el **bulto** se disipa sin que suponga riesgo alguno; se harán constar las distintas modalidades de transporte que vayan a utilizarse y el tipo de **medio de transporte o contenedor**;
- h) Una ilustración, que pueda reproducirse, de tamaño no superior a 21 cm por 30 cm, en la que se indique cómo está constituido el **bulto**; y
- i) Pruebas de la aplicación de un programa de **garantía de calidad**.

**Código 706.-** La autoridad competente establecerá un certificado en el que se hará constar que el diseño cumple los requisitos relativos a los **bultos del Tipo B(U)**.

#### **Aprobación de los diseños de bultos del Tipo B(M)**

**Código 707.-** Todo diseño de **bultos del Tipo B(M)**, incluidos los destinados a **materiales fisiónables**, que han de cumplir también los requisitos de los párrafos 710-712, deberá ser objeto de **aprobación multilateral**.

**Código 708.-** La solicitud de aprobación de un **diseño de bultos del Tipo B(M)** comprenderá, además de la información exigida en el párrafo 705 en el caso de **bultos del Tipo B(U)**:

- a) Una lista de los requisitos específicos relativos a los **bultos del Tipo B(U)** que se especifican en el párrafo 549, a los que no se ajuste el **bulto**;
- b) Los controles operacionales complementarios propuestos para su aplicación durante el transporte no previstos ordinariamente en las presentes Normas,

pero que se consideren necesarios para garantizar la seguridad del bulto o para compensar las deficiencias indicadas en el anterior apartado a), tales como, por ejemplo, la intervención humana para medir la temperatura o la presión o para venteos periódicos, teniendo en cuenta la posibilidad de retrasos imprevistos;

- c) Una declaración relativa a cualquier restricción que afecte a la modalidad de transporte y a cualesquiera procedimientos especiales de carga, acarreo, descarga o manipulación; y
- d) Los valores máximos y mínimos de las condiciones ambientales (temperatura, irradiación solar) que se espere encontrar durante el transporte y que se haya tenido en cuenta en el diseño.

**Código 709.-** La autoridad competente establecerá un certificado de aprobación en el que se hará constar que el diseño cumple los requisitos aplicables a los bultos del Tipo B(M).

**Aprobación de los diseños de bultos para materiales fisionables**

**Código 710.-** Todo diseño de bultos para materiales fisionables, que no esté exceptuado en virtud del párrafo 560 de los requisitos que se aplican específicamente a bultos que contengan materiales fisionables, deberá ser objeto de aprobación multilateral.

**Código 711.-** Una solicitud de aprobación deberá comprender toda la información necesaria para demostrar, a satisfacción de la autoridad competente, que el diseño se ajusta a los requisitos del párrafo 559, y pruebas de un programa de garantía de calidad.

**Código 712.-** La autoridad competente establecerá un certificado de aprobación en el que se hará constar que el diseño se ajusta a los requisitos de los párrafos 561-568.

**Aprobación concedidas de conformidad con las Ediciones de 1967, de 1973 y con el Texto revisado de 1973 (enmendado) del Reglamento para el Transporte Seguro de Materiales radioactivos del OIEA.**

**Código 713.-** Los embalajes fabricados según un **diseño** aprobado por la **autoridad competente** en virtud de las disposiciones de la Edición de 1967 del Reglamento, pueden continuar utilizándose a condición de que reciban **aprobación multilateral**. Se exigirá que cumplan lo estipulado en la Edición de 1985 del Reglamento las modificaciones introducidas en el **diseño** de los **embalajes** o en la naturaleza o cantidad del **contenido radiactivo** autorizado que la **autoridad competente** determine que afectarán significativamente a la seguridad. No se permitirán nuevas construcciones de **embalajes** de este tipo. De conformidad con las disposiciones del párrafo 438 se asignará a cada **embalaje** un número de serie que se marcará en su exterior.

**Código 714.-** Los **embalajes** fabricados según un **diseño** aprobado de conformidad con las disposiciones de la Edición de 1973 y del Texto revisado de 1973 (enmendado) del Reglamento para el Transporte Seguro de Materiales Radiactivos del O.I.E.A., pueden continuar utilizándose siempre y cuando:

- a) cuenten con la aprobación de la Dirección General de Salud; y
- b) estén en conformidad con las disposiciones del párrafo 438 asignando a cada **embalaje** un número de serie que se marcará en su exterior.

#### NOTIFICACION Y REGISTRO DE NUMEROS DE SERIE

**Código 715.-** Se informará a la **autoridad competente** del número de serie de cada **embalaje** fabricado según un **diseño** aprobado de conformidad con los párrafos 704, 707, 710, 713 y 714. La **autoridad competente** llevará un registro de dichos números de serie.

#### APROBACION DE EXPEDICIONES

**Código 716.-** Salvo la disposición permisiva del párrafo 717, se precisará la **aprobación multilateral** y el respectivo certificado de aprobación:

- a) La **expedición de bultos del Tipo B (M)** diseñados especialmente para permitir el **venteo intermitente controlado**;

- b) La expedición de bultos del Tipo B(M) que contenga materiales radiactivos cuy actividad sea superior a  $3 \times 10^3 A_1$  o  $3 \times 10^3 A_2$ , según corresponda, o a 1000 TBq (20kCi), rigiendo entre estos valores el menor;
- c) La expedición de bultos que contenga materiales fisionables si la suma de los índices de transporte de cada bulto excede de 50, según lo dispuesto en el párrafo 465; y
- d) Los programas de protección radiológica para expediciones en buques de uso especial de conformidad con el párrafo 472.

**Código 717.-** La autoridad competente podrá permitir que se efectúe un transporte a su país a través del mismo, sin que se haya aprobado la expedición, mediante una disposición al efecto en el documento en el que apruebe el diseño (véase el párrafo 723).

**Código 718.-** En la solicitud de aprobación de una expedición se indicará:

- a) El período de tiempo, relativo a la expedición, para el que se solicite la aprobación;
- b) El contenido radiactivo real, las modalidades de transporte que se proyectan utilizar, el tipo de medio de transporte y la ruta probable o prevista; y
- c) Los detalles de cómo se dará efecto a las medidas especiales de precaución y a los controles especiales administrativos u operacionales a que se alude en los certificados de aprobación de los diseños de bultos, extendidos con arreglo a los párrafos 706, 709 y 712.

**Código 719.-** La expedición doméstica de bultos de tipo B(U) exigirá aprobación y emisión, por la Dirección General de Salud, de certificado de aprobación solicitado de conformidad con el párrafo 718.

#### **APROBACION DE EXPEDICIONES EN VIRTUD DE ARREGLOS ESPECIALES.**

**Código 720.-** Toda remesa cuya expedición se lleve a cabo en virtud de arreglos especiales requerirá aprobación multilateral.



**Código 721.-** Una solicitud de aprobación de una **expedición** en virtud de **arreglos especiales** incluirá toda la información necesaria para demostrar, a satisfacción de la **Dirección General de Salud**, que el grado global de seguridad durante el transporte es al menos equivalente al que se obtendría en el caso de que se hubieran satisfecho todos los requisitos aplicables de las presentes Normas. La solicitud también incluirá:

- a) Una declaración de los aspectos en que la **remesa** no puede efectuarse plenamente de conformidad con los requisitos aplicables de las presentes Normas y de las razones de ello; y
- b) Una declaración de cualesquiera precauciones especiales que deban adoptarse o controles especiales administrativos u operacionales que deban ejercerse durante el transporte para compensar el no cumplimiento de los requisitos aplicables de las presentes Normas.

**Código 722.-** Una vez aprobada una **expedición** en virtud de **arreglos especiales**, la **Dirección General de Salud** extenderá un certificado de aprobación.

#### **CERTIFICADOS DE APROBACION DE LA AUTORIDAD COMPETENTE**

**Código 723.-** Pueden extenderse cuatro tipos de certificados de aprobación para materiales radiactivos en forma **especial**, **arreglos especiales**, **expedición** y **diseño del bulto**. Los certificados de aprobación del **diseño del bulto** y de aprobación de la **expedición** se podrán combinar en un solo documento.

#### **Marcas de identificación de la autoridad competente**

**Código 724.-** Todo certificado de aprobación extendido por una autoridad competente irá caracterizado por una marca de identificación. Esta marca será del siguiente tipo general:

**VRI/Número/Clave del tipo**

- a) **VRI** representa el código internacional de matrículas de vehículos para identificar al país que extiende el certificado.

- b) El número será asignado por la **autoridad competente** y será único y específico por lo que respecto al **diseño** o **expedición** concretos de que se trate. La marca de identificación por la que se aprueba la **expedición** deberá estar relacionada de una forma clara con la marca identificadora de aprobación del **diseño**.
- c) Las claves de tipos que figuran a continuación se utilizarán en el orden indicado para identificar los tipos de los certificados de aprobación extendidos:
- AF **Diseño de bulto del Tipo A para materiales fisionables**
- B(U) **Diseño de bulto del Tipo B(U), [B(U)F si es para materiales fisionables].**
- B(M) **Diseño de bulto del Tipo B(M), [B(M)F si es para materiales fisionables].**
- IF **Diseño de bulto industrial para materiales fisionables.**
- S **Materiales radiactivos en forma especial.**
- T **Expedición.**
- X **Arreglo especial.**
- d) En el caso de certificados de aprobación del **diseño de bulto**, que no sean los expedidos de conformidad con las disposiciones de los párrafos 713 ó 714, se añadirán los símbolos "-85" al de la clave del tipo del **diseño de bulto**.

**Código 725.-** Estas claves de tipos se aplicarán de la manera siguiente:

- a) Cada certificado y cada bulto llevará la marca de identificación apropiada, inclusive los símbolos prescritos en los apartados a), b), c) y d) del párrafo 724 anterior, salvo que en el caso de los **bultos**, sólo figurarán las claves pertinentes indicadoras del **diseño**, añadiendo, si procede, los símbolos "-85" tras la segunda barra, es decir: la "T" o "X" no figurarán en la marca de identificación en el **bulto**. Cuando se combinen la aprobación del **diseño** y la

aprobación de la **expedición**, no es necesario repetir las claves de tipos pertinentes. Por ejemplo:

A/132/B(M)F-85: Un **diseño de bulto del Tipo B(M)**, aprobado para **materiales fisionables**, que requiere **aprobación multilateral**, para que la **autoridad competente** de Austria ha asignado para el diseño el número 132 (esta marca deberá figurar tanto en el propio **bulto** como en el certificado de aprobación del **diseño del bulto**);

A/132/B(M)F-85T: Aprobación de la **expedición** extendida para un **bulto** que lleva la marca de identificación arriba indicada (solo deberá figurar en el certificado);

A/137/X-85: Aprobación de **arreglo especial** extendida por la **autoridad competente** de Austria, a la que se ha asignado el número 137 (solo deberá figurar en el certificado); y

A/139//F-85: Un **diseño de bulto industrial** para **materiales fisionables** aprobado por la **autoridad competente** de Austria, al que se ha asignado el número 139 (deberá figurar tanto en el **bulto** como en el certificado de aprobación del **diseño del bulto**).

- b) Cuando la **aprobación multilateral** se efectúe por refrendo, solo se utilizarán las marcas de identificación asignadas por el país de origen del **diseño** o de la **expedición**. Cuando la **aprobación multilateral** se efectúe por emisión sucesiva de certificados por los distintos países, cada certificado llevará la marca apropiada y el **bulto** cuyo **diseño** haya sido así aprobado llevará todas las marcas de identificación correspondientes.

Por ejemplo:

A/132/B(M)F-85

CH/28/B(M)F-85

sería la marca de identificación de un **bulto** originariamente por Austria y posteriormente aprobado, mediante un certificado por separado, por Suiza. Si hubiera más marcas de identificación, se consignarían de modo análogo sobre el **bulto**.

- c) La revisión de los certificados se indicará mediante una expresión entre paréntesis a continuación de la marca de identificación en el certificado. Por ejemplo, A/132/B(M)F-85(Rev.2) significaría la revisión 2 del certificado de la aprobación por Austria del **diseño del bulto**; o A/132/B(M)F-85(Rev.0) indicaría la versión original del certificado de la aprobación por Austria del **diseño del bulto**. En el caso de las versiones originales, la expresión entre paréntesis es facultativa y se pueden utilizar otras palabras tales como "versión original" en lugar de "Rev.0". Los números de revisión de un certificado solo pueden ser asignados por el país que extiende el certificado de aprobación original.
- d) Al final de la marca de identificación se podrán añadir entre paréntesis símbolos adicionales (que puedan ser necesarios en virtud de las reglamentaciones nacionales); por ejemplo, A/132/B(M)F-85(SP503).
- e) No es necesario modificar la marca de identificación en el **embalaje** cada vez que se efectúe una revisión del certificado del **diseño**. Solo se modificará dicha marca cuando la revisión del certificado del **diseño del bulto** implique un cambio de la clave del tipo empleada para indicar tal **diseño** tras la segunda barra.

#### **CONTENIDO DE LOS CERTIFICADOS DE APROBACION**

##### **Certificados de aprobación de materiales radiactivos en forma especial**

**Código 726.-** Todo certificado de aprobación extendido para **materiales radiactivos en forma especial** por **autoridad competente** comprenderá la información que se indica a continuación:

- a) Tipo de certificado.
- b) Marca de identificación de la **autoridad competente**.
- c) Fecha de emisión y de expiración.
- d) Lista de los reglamentos nacionales e internacionales aplicables, incluida la edición del Reglamento para el transporte seguro de materiales radiactivos del OIEA, de conformidad con la cual se aprueban los **materiales radiactivos en forma especial**.

- e) Identificación de los **materiales radiactivos en forma especial**.
- f) Descripción de los **materiales radiactivos en forma especial**.
- g) Especificaciones del **diseño para los materiales radiactivos en forma especial**, las cuales pueden incluir referencias a los planos.
- h) Una especificación del **contenido radiactivo** que incluya las actividades involucradas y que puede incluir la forma física y química.
- i) La especificación del programa aplicable de **garantía de calidad** como se requiere en el párrafo 209.
- j) Si la **autoridad competente** lo considera apropiado, referencia a la identidad del solicitante.
- k) Firma y cargo del funcionario que extiende el certificado.

#### **Certificados de aprobación para arreglos especiales**

**Código 727.-** Todo certificado de aprobación extendido para un **arreglo especial** por una **autoridad competente** comprenderá la siguiente información:

- a) Tipo de certificado
- b) Marca de identificación de la **autoridad competente**.
- c) Fecha de emisión y de expiración.
- d) Modalidad(es) de transporte.
- e) Toda restricción que afecte a las modalidades de transporte, tipo de medios de transporte, **contenedores**, así como cualesquiera instrucciones necesarias sobre la ruta a seguir.

- f) Lista de los reglamentos nacionales e internacionales aplicables, incluida la edición del Reglamento para el transporte seguro de materiales radiactivos del OIEA, de conformidad con la cual se aprueba el **arreglo especial**.
- g) La siguiente declaración:
- "El presente certificado no exime al remitente del cumplimiento de cualquier requisito impuesto por el Gobierno de cualquier país a través del cual o al cual se transporte el bulto".
- h) Referencias a certificados para otro **contenido radiactivo**, otros refrendos de **autoridad competente**, o datos o información técnica adicionales, según considere oportuno la **autoridad competente**.
- i) Descripción del **embalaje** mediante referencias a los planos o a la especificación del **diseño**. Si la **autoridad competente** lo considera oportuno se incluirá una ilustración que pueda reproducirse, de tamaño no superior a 21 cm por 30 cm, en la que se indique como está constituido el **bulto**, acompañada de una descripción muy sucinta del **embalaje**, comprendidos los materiales de que está construido, masa bruta, dimensiones externas generales y aspecto.
- j) Breve descripción del **contenido radiactivo** autorizado, comprendida cualquier restricción que afecte al **contenido radiactivo** y que no resulte evidente a juzgar por la naturaleza del **embalaje**. Se deberá indicar la forma física y química, las actividades de que se trata (comprendidas las de los distintos isótopos, si procediera), las cantidades en gramos (cuando se trate de **materiales fisiónables**), y si los materiales son **materiales radiactivos en forma especial**.
- k) Además, por lo que respecta a los **diseños de bultos para materiales fisiónables**:
- i) descripción detallada del **contenido radiactivo** autorizado;
  - ii) valor del **índice de transporte** para el control de la criticidad nuclear;
  - iii) cualesquiera características especiales, en base a las cuales se haya supuesto la ausencia de agua en determinados espacios vacíos, al efectuar la evaluación de la criticidad; y

- iv) cualquier determinación (basada en el apartado a) del párrafo 568) a partir de la cual se suponga una multiplicación de neutrones decreciente en la evaluación de la criticidad como resultado de la experiencia real en la irradiación.
  
- i) Una lista detallada de todos los controles complementarios de orden operacional necesaria relativo a la preparación, carga, transporte, estiba, descarga y manipulación de la remesa, comprendida cualquier medida especial de estiba encaminada a la disipación segura del calor.
  
- m) Si la **autoridad competente** lo estima oportuno, las razones existentes para el **arreglo especial**.
  
- n) Descripción de las medidas de compensación que se aplicarán por tratarse de una **expedición** en virtud de **arreglos especiales**.
  
- o) Referencia a la información facilitada por el solicitante relativa a la utilización del **embalaje** o a medidas específicas a adoptar antes de proceder a la **expedición**.
  
- p) Declaración relativa a las condiciones ambientales supuestas con fines de diseño, si las mismas no coinciden con las especificadas en los párrafos 545, 546 y 556, según proceda.
  
- q) Cualquier disposición para emergencias considerada necesaria por la **autoridad competente**.
  
- r) La especificación de un programa de **garantía de calidad** aplicable como se requiere en el párrafo 209.
  
- s) Si la **autoridad competente** lo considera apropiado, referencia a la identidad del solicitante y a la del **transportista**.
  
- t) Firma y cargo del funcionario que extiende el certificado.

**Certificado de aprobación de expediciones**

**Código 728.-** Todo certificado de aprobación de una **expedición** extendido por una **autoridad competente** comprenderá la siguientes información:

- a) Tipo de certificado.
- b) Marca de identificación de la **autoridad competente**.
- c) Fecha de emisión y de expiración.
- d) Lista de los reglamentos nacionales e internacionales aplicables, incluida la edición del Reglamento para el transporte seguro de materiales radiactivos del OIEA, de conformidad con la cual se aprueba la **expedición**.
- e) Toda restricción que afecte a las modalidades de transporte, tipo de **medios de transporte, contenedores**, así como cualesquiera instrucciones necesarias sobre la ruta a seguir.
- f) La siguiente declaración:

"El presente certificado no exime al remitente del cumplimiento de cualquier requisito impuesto por el Gobierno de cualquier país a través del cual o al cual se transporte el bulto".

- g) Lista detallada de todos los controles complementarios de orden operacional necesarios relativos a la preparación, carga, transporte, estiba, descarga y manipulación de la **remesa**, comprendida cualquier medida especial de estiba encaminada a la disipación segura del calor.
- h) Referencia a la información facilitada por el solicitante relativa a las medidas específicas a adoptar antes de proceder a la **expedición**.
- i) Referencia al certificado pertinente de aprobación del **diseño**.
- j) Breve descripción del **contenido radiactivo** real, comprendida cualquier restricción que afecte el **contenido radiactivo** y que no resulte evidente a juzgar por la naturaleza del **embalaje**. Se deberá indicar la forma física y química, las actividades totales de que se trata (comprendidas las de los



distintos isótopos, si procediera), las cantidades en gramos (cuando se trate de **materiales fisiónables**) y si los materiales son **materiales radiactivos en forma especial**.

- k) Cualquier disposición para emergencias considerada necesaria por la **autoridad competente**.
- l) La especificación del programa de **garantía de calidad** aplicable como se requiere en el párrafo 209.
- m) Si la **autoridad competente** lo considere apropiado, referencia a la identidad del gobierno.
- n) Firma y cargo del funcionario que extiende el certificado.

#### **Certificados de aprobación de diseños de bultos**

**Código 729.-** Todo certificado de aprobación del **diseño** de un **bulto** comprenderá la siguiente información:

- a) Tipo de certificado.
- b) Marca de identificación de la **autoridad competente**.
- c) Fecha de emisión y de expiración.
- d) Toda restricción que afecte a las modalidades de transporte, si procede.
- e) Lista de los reglamentos nacionales e internacionales aplicables, comprendida la edición del Reglamento para el transporte seguro de materiales radiactivos del OIEA, de conformidad con la cual se aprueba el **diseño**.
- f) La siguiente declaración:

"El presente certificado no exime al remitente del cumplimiento de cualquier requisito impuesto por el Gobierno de cualquier país a través del cual o al cual se transporte el bulto".

- g) Referencias a certificados para otro **contenido radiactivo**, otros refrendos de **autoridades competentes**, datos o información técnica adicionales, según considere oportuno la **autoridad competente**.
- h) Declaración en la que autorice la **expedición**, siempre que se requiera que dicha **expedición** sea aprobada en virtud del párrafo 716, si procede.
- i) Identificación del **embalaje**.
- j) Descripción del **embalaje** mediante referencia a los planos o a la especificación del **diseño**. Si la **autoridad competente** lo estima oportuno se incluirá una ilustración que pueda reproducirse, de tamaño no superior a 21 cm por 30 cm, en la que indique cómo está constituido el **bulto**, acompañada de una descripción muy sucinta del **embalaje**, comprendidos los materiales de que está constituido, masa bruta, dimensiones externas generales y aspecto.
- k) Especificación del **diseño** mediante referencia a los planos.
- l) Breve descripción del **contenido radiactivo** autorizado, comprendida cualquier restricción que afecte al **contenido radiactivo** y que no resulte evidente a juzgar por la naturaleza del **embalaje**. se deberá indicar la forma física y química, las actividades de que se trata (comprendidas las de los distintos isótopos, si procediera), las cantidades en gramos (cuando se trate de **materiales fisiónables**), y si los materiales son **materiales radiactivos en forma especial**.
- m) Además, por lo que respecta a los **bultos** para **materiales fisiónables**;
- i) descripción detallada del **contenido radiactivo** autorizado;
  - ii) valor del **índice de transporte** para el control de la criticidad nuclear;
  - iii) cualesquiera características especiales, en base a las cuales se haya supuesto la ausencia de agua en determinados espacios vacíos al efectuar la evaluación de la criticidad; y

- iv) cualquier determinación basada en el apartado a) del párrafo 568, a partir de la cual se suponga una multiplicación de neutrones decreciente en la evaluación de la criticidad como resultado de la experiencia real en la irradiación.
  
- n) Cuando se trate de **bultos del Tipo B(M)**, una declaración en la que se especifiquen aquellas normas prescritas en los párrafos 550-556 a las que no se ajuste el **bulto**, así como cualquier información complementaria que pueda ser de utilidad a las demás **autoridades competentes**.
  
- o) Lista detallada de todos los controles complementarios de orden operacional necesarios relativos a la preparación, carga, transporte, estiba, descarga y manipulación de la **remesa**, comprendida cualquier medida especial de estiba encaminada a la disipación segura del calor.
  
- p) Referencia a la información facilitada por el solicitante relativa a la utilización del **embalaje** o medidas específicas a adoptar antes de proceder a la **expedición**.
  
- q) Declaración relativa a las condiciones ambientales supuestas con fines de **diseño**, si las mismas no coinciden con las especificadas en los párrafos 545, 546 y 556, según proceda.
  
- r) Especificación del programa de **garantía de calidad**, según se estipula en el párrafo 209.
  
- s) Cualquier disposición para emergencias considerada necesarias por la **autoridad competente**.
  
- t) Si la **autoridad competente** lo considera oportuno, referencia a la identidad del solicitante.
  
- u) Firma y cargo del funcionario que extiende el certificado.

#### **REFRENDO DE LOS CERTIFICADOS**

**Código 730.-** Las aprobaciones multilaterales podrán tener lugar mediante refrendo del certificado original extendido por la **autoridad competente** del país de origen del

diseño o de la expedición. Dicho refrendo puede adoptar la forma de un aval del certificado original o la expedición por separado de un aval, anexo, suplemento, etc., por la autoridad competente del país a través del cual o al cual efectúa la expedición.

**ARTICULO SEGUNDO:** RECONOCER expresamente que el presente documento es una adaptación de la edición de 1985, enmendado en 1990, de la Colección de Seguridad No.6 del Organismo Internacional de Energía Atómica, a la legislación panameña que ha sido elaborado por el Departamento de Salud Radiológica de la Caja de Seguro Social.

**ARTICULO TERCERO:** La presente Norma No.120 , entrará en vigor a partir del día siguiente al de la publicación de la presente resolución.

**PUBLIQUESE Y CUMPLASE**

**JORGE MONTALVAN**  
Director General de Salud

---

**RESOLUCION No. 08**  
(De 11 de julio de 1996)  
"POR MEDIO DE LA CUAL SE APRUEBA EL REGLAMENTO No. 100  
DE NOTIFICACION, REGISTRO Y LICENCIAMIENTO DE MATERIALES RADIOACTIVOS,  
APARATOS O EQUIPOS QUE GENERAN RADIACION IONIZANTE."

**EL DIRECTOR GENERAL DE SALUD**  
en uso de sus facultades legales

**CONSIDERANDO:**

Que de conformidad con el Decreto Ejecutivo No 1194 de 3 de diciembre de 1992, el Ministerio de Salud, actuando en calidad de Autoridad Competente en Materia de protección radiológica en nuestro país, tiene la responsabilidad de regular la utilización segura de las sustancias radiactivas y otras fuentes de radiaciones ionizantes;

Que en virtud del Decreto Ejecutivo No 1194, le corresponde al Departamento de Salud Radiológica de la Caja de Seguro Social (D.S.R.C.S.) emitir criterios técnicos para reglamentar el otorgamiento de los registros y licencias, evaluar estas solicitudes, así como realizar las inspecciones radiológicas periódicas en los hospitales, clínicas, fábricas, industrias, y en otros sitios en que existan fuentes y equipos generadores de radiaciones ionizantes;

Que corresponde a la Dirección General de Salud desarrollar y establecer las normas y los procedimientos específicos propios del mismo, basándose para ello en criterios estrictamente técnicos del Departamento de Salud Radiológica de la Caja de Seguro Social;

Que en base a todo lo anterior, es necesario establecer un procedimiento legal que permita a la autoridad competente autorizar la utilización de las sustancias radiactivas y otras fuentes de radiaciones ionizantes, así como controlar el cumplimiento de las normas de protección radiológica;

En consecuencia, se

#### **RESUELVE:**

**ARTICULO UNICO:** SE APRUEBA en todas sus partes el siguiente Reglamento No.100 que a la letra dice:

### **REGLAMENTO No.100 DE NOTIFICACION, REGISTRO Y LICENCIAMIENTO DE MATERIALES RADIATIVOS, APARATOS O EQUIPOS QUE GENERAN RADIACION IONIZANTE**

#### **CAPITULO I**

##### **Sección 1a**

##### **Objetivo**

Artículo 1.- El objetivo del presente reglamento es regular que ninguna práctica deberá ser adoptada, introducida, realizada, interrumpida o suprimida, y ninguna fuente adscrita a una práctica deberá ser, según el caso, extraída, preparada mecánicamente, tratada, diseñada, fabricada, construida, montada, comprada, importada, exportada, vendida, prestada, alquilada, recibida, emplazada, situada, puesta en servicio, poseída, usada, explotada, mantenida, reparada, transferida, clausurada, desmontada, transportada, almacenada o evacuada, sin la correspondiente autorización de la autoridad competente, a no ser que la práctica o fuente esté exenta de los requisitos de notificación y autorización.

##### **Sección 2a**

##### **Alcance**

Artículo 2.- Su alcance comprende a todas las personas naturales y jurídicas que realizan actividades con sustancias radiactivas o fuentes de radiaciones ionizantes dentro del territorio nacional.

#### **CAPITULO II**

### **ELEMENTOS PRINCIPALES DEL REGISTRO O LICENCIAMIENTO**

##### **Sección 1a**

##### **Notificación**

Artículo 3.- Toda persona natural o jurídica que se proponga realizar alguna de las acciones

especificadas en el "Objetivo" de este documento deberá notificar al Ministerio de Salud (MS) a través de la DGS ese propósito. En el caso de los artículos de consumo, la notificación solo es necesaria en lo que respecta a la fabricación, montaje, importación y distribución.

#### Sección 2a

##### Registro o Concesión de Licencia

**Artículo 4.-** La persona responsable de una fuente sellada, una fuente no sellada o un generador de radiación deberá solicitar a la autoridad competente una autorización que deberá ser un registro o una licencia, a menos que la fuente sea declarada exenta.

**Artículo 5.-** El solicitante de una autorización para introducción de alguna práctica con el uso de fuentes de radiaciones ionizantes, deberá dirigir su solicitud oficial acompañado del Formulario de Solicitud de Autorización PR100 (anexo 1) a la DGS.

**Artículo 6.-** La DGS; luego de analizar la correspondiente solicitud basada en los criterios técnicos emitidos por el DSRCSS le informará al solicitante si la práctica que se pretende introducir debe ser registrada, licenciada o quedará exenta de control.

**Artículo 7.-** En dependencia del tipo de autorización que requiera el solicitante, este deberá entregar a la DGS la información adicional requerida para cada tipo de licencia o registro y reflejada en el anexo 2 del presente documento.

**Artículo 8.-** Con el objetivo de reducir tanto como sea posible las consecuencias que para los trabajadores, el público y el medio ambiente puedan tener las situaciones de emergencias radiológicas que puedan ocurrir en las instalaciones, se establece la elaboración y presentación para su evaluación y aprobación, como parte del proceso de licenciamiento, el Plan de Emergencia Radiológica. La guía para la elaboración de este documento se presenta en el anexo 3 del presente reglamento.

**Artículo 9.-** El solicitante deberá abstenerse de realizar cualesquiera de las acciones enumeradas en el "Objetivo" de este documento, hasta que se haya concedido el registro o la licencia, según proceda.

#### Sección 3a

##### Registro

**Artículo 10.-** Será objeto de registro por parte de la autoridad competente aquellas prácticas y fuentes que, producto de su aplicación en condiciones normales de operación, es improbable que ocurra la exposición de personas por encima de los límites de exposición fijados para los miembros del público, pero existe la probabilidad, aunque baja, de que tenga una exposición accidental a causa de la cual se puedan sobrepasar algunos de los límites de dosis establecidos para los miembros del público, pero nunca alcanzar el límite primario de dosis correspondiente a los trabajadores ocupacionalmente expuestos.

**Artículo 11.-** Cuando el solicitante se le comunique que la práctica propuesta para ser autorizada quedará bajo registro, deberá presentar adicionalmente al formulario PR100 la siguiente información:

- 1.- Evaluación radiológica de la práctica que propone.
- 2.- Instrucciones de protección radiológica.
- 3.- Plan de medidas para casos de emergencias radiológicas.

#### Sección 4a

##### Contenido del Registro

Artículo 12.- El modelo de comunicación de registro se muestra en el anexo 4. Entre los aspectos más importantes que recoge esta autorización se encuentran:

- a.- Nombre de la persona solicitante.
- b.- Tipo de actividad.
- c.- Nombre del responsable de protección radiológica.
- d.- Inventario de las fuentes y/o sustancias radiactivas.
- e.- Restricciones adicionales.
- f.- Fecha de vencimiento.

#### Sección 5a

##### Aprobación del Registro

Artículo 13.- Los trabajos con sustancias radiactivas y/o fuentes de radiaciones ionizantes serán registradas por el MS, a través de su DGS, cuando se compruebe a través del DSRCSS que:

- a.- Se cumplen las regulaciones de protección radiológica.
- b.- Existen las condiciones de seguridad y protección para los trabajadores ocupacionalmente expuestos, la población y el medio ambiente.

#### Sección 6a

##### Licencias

Artículo 14.- Las licencias que otorgará el MS a través de su DGS son de dos tipos:

- a.- Licencia de construcción: se otorga a los solicitantes antes del comienzo de la construcción de aquellas instalaciones que exigen requisitos especiales de ubicación y construcción.
- b.- Licencia de operación: se otorga para cualquiera de las actividades reflejadas en el "Objetivo" del presente documento, luego de creadas las condiciones constructivas necesarias para una operación segura.

#### Sección 7a

##### Contenido de la Licencia

Artículo 15.- El modelo de licencia se muestra en el anexo 5. Entre los aspectos más importantes que recoge la licencia se encuentran:

- a.- Nombre de la persona solicitante
- b.- Tipo de actividad
- c.- Nombre del responsable de protección radiológica
- d.- Inventario de las fuentes y/o sustancias radiactivas.
- e.- Restricciones o medidas adicionales no reflejadas en la documentación de apoyo a la solicitud.
- f.- Fecha de vencimiento o revisión de la autorización aprobada.

#### Sección 8a

##### Aprobación de la Licencia

**Artículo 16.-** La licencia para el trabajo con sustancias radiactivas y/o fuentes de radiaciones ionizantes será otorgada por el MS, a través de su DGS, cuando se compruebe a través del DSRCSS que:

- a.- la obra terminada corresponde con el proyecto de la construcción aprobado.
- b.- se han cumplido las regulaciones de protección radiológica vigentes.
- c.- existen las condiciones de seguridad y protección para los trabajadores ocupacionalmente expuestos, la población y el medio ambiente.
- d.- así como, en los casos necesarios, estén creadas las condiciones seguras para el almacenamiento seguro de las fuentes radiactivas y la gestión de desechos radiactivos.

#### Sección 9a

##### Validez de los Registros y Licencias

**Artículo 17.-** El registro de los titulares y las licencias dejarán de tener validez en los siguientes casos:

- a.- Vencimiento del plazo por el que fue otorgada la autorización.
- b.- Variaciones sustanciales en la construcción, operación, inventarios de las instalaciones o fuentes de radiaciones ionizantes.
- c.- Violaciones incompatibles con la seguridad radiológica de la práctica o las fuentes radiactivas autorizadas.

**Artículo 18.-** Los titulares registrados y los titulares licenciados deberán presentar a la autoridad competente con dos meses de antelación a la fecha de vencimiento de la autorización, la solicitud de prórroga de la misma. Esta solicitud debe expresar clara y oficialmente que las condiciones de seguridad y protección que amparaban la solicitud inicial se mantienen. En caso de que las condiciones hayan variado o se requieran modificaciones, deberán ser fundamentadas y presentadas con antelación de acuerdo con la guía para la elaboración y presentación de la documentación necesaria en apoyo a la solicitud (Anexo 2).



Artículo 19.- El registro o la licencia correspondiente autorizará al titular para desarrollar únicamente las actividades expresamente especificadas en ella.

#### Sección 10a

##### Exención

Artículo 20.- Las prácticas y las fuentes adscritas a las prácticas podrán declararse exentas de los requisitos prescritos de protección radiológica, incluidos los de notificación, registro o concesión de licencia si el MS a través de su DGS y considerando los criterios técnicos del DSRCSS comprueba que las fuentes satisfacen los criterios o niveles de exención especificados en el Anexo 6, u otros niveles de exención determinados por la autoridad competente. La exención no debe concederse para permitir prácticas que, de lo contrario, no serían justificadas.

### CAPITULO III

#### RESPONSABILIDAD DE LAS PERSONAS NATURALES O JURIDICAS AUTORIZADAS

##### Sección 1a

##### Titulares Registrados y Titulares Licenciados

Artículo 21.- Los titulares registrados y los titulares licenciados son los responsables de establecer y aplicar las medidas técnicas y organizativas necesarias para garantizar la protección y seguridad de las fuentes para cuyo uso estén autorizados. Podrán nombrar a otras personas que ejecuten acciones y tareas relacionadas con esa responsabilidad, pero deberán seguir siendo ellos mismos los responsables de esas acciones y tareas. Los titulares registrados o los titulares licenciados deberán indicar concretamente las personas encargadas de velar por el cumplimiento de la regulación vigente en materia de protección radiológica y las condiciones o restricciones reflejadas en la licencia otorgada.

Artículo 22.- Los titulares registrados y los titulares licenciados deberán notificar al DSRCSS su intención de introducir modificaciones en cualquier práctica o fuente para las que hayan sido autorizados. No deberán realizar ninguna modificación de ese género, a no ser que sean expresamente autorizados por la autoridad competente.

Artículo 23.- Los titulares registrados y los titulares licenciados seleccionarán el personal encargado de operar esta fuente, y garantizarán su preparación y serán los responsables de adoptar las medidas que resulten necesarias para cumplir con lo establecido en el capítulo 3 del Decreto Ejecutivo No. 1194, de 3 de diciembre de 1992, referente al control dosimétrico individual.

Artículo 24.- Los titulares registrados y los titulares licenciados deberán designar un responsable de protección radiológica para la ejecución y control de esta actividad en la instalación. El responsable de protección radiológica debe ser evaluado por el DSRCSS, sobre la base de los créditos necesarios para

esta responsabilidad. Posteriormente este Departamento presentará un informe a la DGS de los resultados de la evaluación para su aprobación o no.

**Artículo 25.-** Los titulares registrados y los titulares licenciados deberán elaborar las disposiciones que garanticen la protección y seguridad en sus instalaciones. En estas disposiciones se recogerán las medidas a cumplir durante la ejecución de los trabajos de ajuste, puesta en marcha y operación de las instalaciones de fuentes de radiaciones ionizantes y la organización del diario de anotaciones.

**Artículo 26.-** Los titulares registrados y los titulares licenciados están en la obligación de informar de forma inmediata al DSRCSS sobre la ocurrencia de cualquier suceso anormal o accidente durante el empleo de las fuentes autorizadas. Una vez detectada la ocurrencia de cualquier suceso anormal o accidente, se pondrá en práctica de inmediato el plan de emergencia radiológica aprobado.

**Artículo 27.-** Los titulares registrados y los titulares licenciados deberán informar al DSRCSS a la terminación de la práctica autorizada. Las fuentes de radiaciones ionizantes utilizadas en estas prácticas deberán ser evaluadas por el DSRCSS antes de ser transferidas a otra entidad, o ser consideradas como desechos radiactivos y en este caso se les tratará como tales. La autoridad competente autorizará la transferencia o la disposición de dichas fuentes basándose en el informe técnico elaborado por el DSRCSS.

**Artículo 28.-** Los titulares registrados y los titulares licenciados deberán garantizar el conocimiento de las disposiciones en materia de protección radiológica por parte de los trabajadores ocupacionalmente expuestos.

**Artículo 29.-** Los titulares registrados y los titulares licenciados están en la obligación de dar cumplimiento en los plazos fijados a las instrucciones de protección radiológica que imparta el profesional del DSRCSS que visite la instalación.

#### Sección 2a

##### Inspecciones

**Artículo 30.-** En correspondencia con el Decreto Ejecutivo No.1194, de 3 de diciembre de 1992, la DGS, a través del DSRCSS, realizará inspecciones radiológicas periódicas en todas las instalaciones donde existan fuentes de radiaciones ionizantes.

**Artículo 31.-** Los titulares registrados, los titulares licenciados, así como todos aquellos solicitantes que hayan notificado o no el uso de fuentes de radiaciones ionizantes deberán brindar a las autoridades de salud el máximo de facilidades para el desempeño de su labor durante las inspecciones.

**Artículo 32.-** Las inspecciones de protección radiológica por su alcance pueden ser clasificadas en:

- 1.- Preoperacionales. Se realizarán con el objetivo de controlar la correspondencia de la ejecución de la obra o modificación constructiva con la documentación presentada en la solicitud de licencia, así como para verificar la conclusión de la obra y controlar el cumplimiento de las exigencias de protección radiológica.

- 2.- Operacionales. Se realizarán principalmente para:
- a.- Comprobar que los equipos, las facilidades, sistemas, edificaciones y procedimientos de operación corresponden con las regulaciones vigentes y la autorización aprobada.
  - b.- Controlar la actualidad de los documentos operacionales, instrucciones y avisos de seguridad.
  - c.- Confirmar la preparación del personal.
  - d.- Detectar deficiencias y problemas no identificados anteriormente.
  - e.- Controlar el cumplimiento de las instrucciones de inspecciones anteriores.
  - f.- Examinar los documentos operacionales u otros relacionados, especialmente los registros de: las dosis personales, monitoreo de radiación externa, monitoreo de contaminación, evacuación de sustancias radiactivas al medio ambiente, entrada y salida de fuentes de radiaciones ionizantes de los locales o almacenes establecidos.
  - g.- Entrevistas con el personal de dirección o los trabajadores.
  - h.- Examen visual de las prácticas operacionales.
  - i.- Revisión rutinaria de los sistemas de seguridad.
  - j.- Monitoreo independiente de la contaminación, radiación externa o la concentración de radionucleidos en aerosoles.

Artículo 33.- Las inspecciones de protección radiológica, por su orientación, pueden ser clasificadas en:

- a.- Planificadas: Los titulares registrados y los titulares licenciados son avisados previamente por el DSRCSS sobre la fecha y objetivos de la inspección.
- b.- No planificadas: El DSRCSS tiene la potestad de realizar inspecciones no avisadas previamente a los titulares registrados o los titulares de licencia, con el objetivo de comprobar las condiciones normales de trabajo.

Artículo 34.- El DSRCSS elaborará y enviará en el transcurso de los 10 días laborales posterior a la inspección a los titulares registrados o los titulares de licencia, el informe de inspección realizado por sus profesionales, que recogerá entre otros, los aspectos analizados, las deficiencias o problemas detectados y las recomendaciones e instrucciones de obligatorio cumplimiento en los plazos señalados en el informe.

Artículo 35.- La realización de las inspecciones conlleva un costo. Por esta razón, e independientemente de los resultados de la inspección, a los titulares registrados o titulares licenciados inspeccionados se les facturará la realización de la inspección en correspondencia con las tarifas vigentes.

Artículo 36.- El presente Reglamento No.100, entrará en vigor a partir del día siguiente al de la publicación de la siguiente Resolución.

Dado en la Ciudad de Panamá, a los 8 días del mes de julio de mil novecientos noventa y seis (1996).

**PUBLIQUESE Y CUMPLASE**

**JORGE MONTALVAN**  
Director General de Salud

## AVISOS Y EDICTOS

**AVISO**  
Para cumplir con lo establecido en el Artículo 777 del Código de Comercio he comprado mediante Escritura Pública Nº 1,156, del 6 de febrero de 1990 ante la Notaría Quinta del Circuito de Panamá, al señor **EFRAIN CHOA LAY**,

con cédula de identidad personal Nº 5-4-301, el establecimiento comercial denominado **ABARROTERIA CARNICERIA Y BODEGA JORGE**, ubicado en Vía Cincuentenario Nº 12, Corregimiento de Parque Lefevre.  
**SHUT SUAN NG**

Ced. PE-9-1378  
L-036-157-81  
Primera publicación

**AVISO**  
A fin de cumplir con los requisitos establecidos en el artículo 777 del Código de Comercio, por este medio notifico que he transferido todos los

derechos que poseo sobre el negocio denominado "**COMERCIALES FERNANDEZ**", ubicado en la Vía Gaillard, Corozal, Corregimiento de Ancón, amparado bajo la Licencia Comercial Tipo B Nº 8-7092, a favor de la Sociedad Anónima

denominada "**NEGOCIOS COROZAL, S.A.**", inscrita a la Ficha 313127, Rollo 48960 e Imagen 0093.  
Panamá, 15 de julio de 1996  
Fdo. José María Hernández  
Cédula Nº 7-32-381  
L-036-156-42  
Primera publicación

## EDICTOS AGRARIOS

**MINISTERIO DE HACIENDA Y TESORO DIRECCION GENERAL DE CATASTRO REGIONAL DE COCLE**

Penonomé, 22 de julio de 1993

**EDICTO Nº 022**

El suscrito Administrador Regional de Catastro de la provincia de Coclé,

**HACE SABER:**

Que la señora **LESBIA EDITH PONCE DE LIAO**, con cédula de identidad personal Nº 2-40-927, ha solicitado a este Ministerio la adjudicación en propiedad a título oneroso, un globo de terreno propiedad de la Nación, que es parte de la finca Nº 11307, Tomo Nº 1563, Folio Nº 242, con una superficie de 1,965.55 metros cuadrados, ubicada en el caserío de Farallón, corregimiento de Río Hato, distrito de Antón, provincia de Coclé, el cual se encuentra dentro de los siguientes linderos generales:

**NORTE:** Resto de la finca 11307, Tomo 1563, Folio 242, propiedad de la Nación, usuario: Florinda de Troya.  
**SUR:** Resto de la finca 11307, Tomo 1563, Folio 242, propiedad de la Nación, usuario: Jimmy Morris.  
**ESTE:** Calle central de

Farallón, OESTE: Río Farallón. Que con base a lo que disponen los artículos 1230 y 1235 del Código Fiscal y la Ley Nº 63 de 31 de julio de 1973, se fija el presente Edicto en lugar visible de este despacho y en la corregiduría del lugar por el término de diez (10) días hábiles y copias del mismo se da al interesado para que lo haga publicar en un diario de la localidad por una sola vez y en la Gaceta Oficial, para que dentro de dicho término puedan oponerse la persona o las personas que se crean con derecho a ello.

Lic. Narcisca Jaén de Gaitán  
Secretaría Ad-Hoc  
Ing. Aurelio Andrión  
Jefe Regional de Catastro  
Penonomé - Coclé  
L-036-184-85  
Única publicación

**REPUBLICA DE PANAMA MINISTERIO DE DESARROLLO AGROPECUARIO DIRECCION NACIONAL DE REFORMA AGRARIA REGION Nº 2- VERAGUAS EDICTO Nº 330-96**  
El Suscrito Funcionario Sustanciador de la Dirección Nacional de

Reforma Agraria, en la Provincia de Veraguas, al público,

**HACE SABER:**

Que el señor (a) (ita) **PAULINO DE LEON DE LEON**, vecino (a) de San Antonio, corregimiento de Cabecera, Distrito de Atalaya, portador de la cédula de identidad personal Nº 9-82-559 ha solicitado a la Dirección Nacional de Reforma Agraria, mediante Solicitud Nº 9-7059 según plano aprobado Nº 90-01-6135, la adjudicación a título oneroso de una parcela de tierra patrimonial adjudicable, con una superficie de 297.50 M.C. que forma parte de la finca 3154, inscrita al Tomo 382, Folio 378, de propiedad del Ministerio de Desarrollo Agropecuario.

El terreno está ubicado en la localidad de San Antonio, corregimiento de Cabecera, Distrito de Atalaya, Provincia de Veraguas comprendido dentro de los siguientes linderos:

**NORTE:** Plaza o Llano, calle de 7.50 metros de ancho

**SUR:** Raimundo Preciado

**ESTE:** Raimundo Preciado

**OESTE:** Victor Him  
Para los efectos legales se fija este Edicto en lugar visible de este

despacho, en la Alcaldía del Distrito de Atalaya o en la Corregiduría de — y copias del mismo se entregarán al interesado para que los haga publicar en los órganos de publicación correspondientes, tal como lo ordena el artículo 108 del Código Agrario. Este Edicto tendrá una vigencia de quince (15) días a partir de la última publicación. Dado en la ciudad de Santiago a los 18 días del mes de julio de 1996.

**ENEIDA DONOSO**

**ATENCIO**

Secretaría Ad-Hoc

**TEC.**

**HERMENEGILDO**

**RUJANO B.**

Funcionario

Sustanciador

L-035-882-01

Única Publicación

**DIRECCION DE INGENIERIA MUNICIPAL DE LA CHORRERA SECCION DE CATASTRO ALCALDIA DEL DISTRITO DE LA CHORRERA EDICTO Nº 47**

El suscrito Alcalde del Distrito de La Chorrera, **HACE SABER:**  
Que el señor (a) **ANTONIA SALINAS DE VILLALAZ**, panameña, mayor de edad, casada, con residencia en Avenida Libertador, casa Nº 2939, con cédula de

Identidad Personal Nº 8-63-874, en su propio nombre o representación de su propia persona, ha solicitado a este despacho que le adjudique a Título de Plena Propiedad, en concepto de venta un lote de Terreno Municipal, urbano localizado en el lugar denominado Avenida Libertador de la Barriada Barrio Colón, corregimiento Barrio Colón, donde se llevará a cabo una construcción distinguida con el número..... y cuyos linderos y medidas son los siguientes:

**NORTE:** Resto de la Finca 6028, Tomo 194, Folio 104 propiedad del Municipio de La Chorrera con 21.75 Mts. 2.

**SUR:** Resto de la Finca 6028, Tomo 194, Folio 104 propiedad del Municipio de La Chorrera con 21.83 Mts. 2.

**ESTE:** Restos de la Finca 6028, Tomo 194, Folio 104 propiedad del Municipio de La Chorrera con 12.27 Mts. 2.

**OESTE:** Avenida Libertador con 12.55 Mts.  
Área total del terreno, doscientos setenta metros cuadrados con trescientos treinta y seis centímetros cuadrados (270.336 Mts. 2).

Con base a lo que dispone el Artículo 14 del Acuerdo Municipal Nº 11 del 6 de marzo de 1969, se fija el presente Edicto en un lugar visible al lote de terreno solicitado, por el término de diez (10) días para que dentro de dicho plazo o término puedan oponerse la (s) persona (s) que se encuentran afectadas.

Entréguese sendas copias del presente Edicto al interesado para su publicación por una sola vez en un periódico de gran circulación y en la Gaceta Oficial.

La Chorrera 24 de junio de mil novecientos noventa y seis.

EL ALCALDE

(Fdo.) Sr. ELIAS

CASTILLO

DOMINGUEZ

JEFE DE LA SECCION

DE CATASTRO

(Fdo.) SRA. CORALIA

B.

DE ITURRALDE

Es fiel copia de su

original. La Chorrera,

veinticuatro (24) de

junio de mil

novecientos noventa y

seis.

SRA. CORALIA B.

DE ITURRALDE

JEFE DE LA SECCION

DE CATASTRO MPAL.

L-036-164-02

Unica publicación

-----

DIRECCION DE

INGENIERIA

MUNICIPAL

DE LA CHORRERA

SECCION DE

CATASTRO

ALCALDIA DEL

DISTRITO DE

LA CHORRERA

EDICTO Nº 80

El suscrito Alcalde del

Distrito de La Chorrera.

HACE SABER:

Que el señor (a) JA SOU

PINCO, mujer ciudadana

chino, con residencia en

La Chorrera, portador de la

cédula de identidad

personal Nº E-8-53729, en

su propio nombre o

representación de su

propia persona, ha

solicitado a este despacho

que le adjudique a título de

Plena Propiedad, en concepto de venta un lote de Terreno Municipal, urbano localizado en el lugar denominado Calle 44 Norte de la Barriada Altos de la Gloria, corregimiento El Coco, donde se llevará a cabo una construcción distinguida con el número..... y cuyos linderos y medidas son los siguientes:

NORTE: Restos de la Finca 6028, Tomo 194, Folio 104 propiedad del Municipio de La Chorrera con 22.85 Mts. 2.

SUR: Restos de la Finca 6028, Tomo 194, Folio 104 propiedad del Municipio de La Chorrera con 23.27 Mts. 2.

ESTE: Calle 44 Norte con 16.66 Mts.

OESTE: Restos de la Finca 6028, Tomo 194, Folio 104 propiedad del Municipio de La Chorrera con 15.62 Mts. 2.

Area total del terreno, trescientos setenta y un metros cuadrados con siete mil setecientos cuarenta centímetros cuadrados (371.7740 Mts.2).

Con base a lo que dispone el Artículo 14 del Acuerdo Municipal Nº 11 del 6 de marzo de 1969, se fija el presente Edicto en un lugar visible al lote de terreno solicitado, por el término de diez (10) días para que dentro de dicho plazo o término puedan oponerse la (s) persona (s) que se encuentran afectadas.

Entréguese sendas copias del presente Edicto al interesado para su publicación por una sola vez en un periódico de gran circulación y en la Gaceta Oficial.

La Chorrera 4 de julio de mil novecientos noventa y seis.

EL ALCALDE

(Fdo.) Sr. ELIAS

CASTILLO

DOMINGUEZ

JEFE DE LA SECCION

DE CATASTRO

(Fdo.) ANA MARIA

PADILLA

(Encargada)

Es fiel copia de su

original. La Chorrera,

cuatro de julio de mil novecientos noventa y seis.

SRA. ANA MARIA

PADILLA

-----

ENCARGADA

DE LA SECCION

DE CATASTRO MPAL.

L-036-164-36

Unica publicación

-----

DIRECCION DE

INGENIERIA

MUNICIPAL

DE LA CHORRERA

SECCION DE

CATASTRO

ALCALDIA DEL

DISTRITO DE

LA CHORRERA

EDICTO Nº 69

El suscrito Alcalde del

Distrito de La Chorrera,

HACE SABER:

Que el señor (a) PAULINO

DIAZ CASTILLO, varón

panameño, mayor de

edad, con residencia en

esta ciudad, portador de la

cédula de identidad

personal Nº 9-81913, en

su propio nombre o

representación de su

propia persona, ha

solicitado a este despacho

que le adjudique a título de

Plena Propiedad, en

concepto de venta un lote

de Terreno Municipal,

urbano localizado en el

lugar denominado El

Raudal de la Barriada

Santa Librada Nº 2,

corregimiento El Coco,

donde se llevará a cabo

una construcción

distinguida con el

número..... y cuyos

linderos y medidas son los

siguientes:

NORTE: Carretera al

Raudal 49 Norte con 20.00

Mts. 2.

SUR: Restos de la Finca

6028, Tomo 194, Folio 104

propiedad del Municipio de

La Chorrera con 34.63 Mts.

2.

OESTE: Restos de la

Finca 6028, Tomo 194,

Folio 104 propiedad del

Municipio de La Chorrera

con 33.64 Mts. 2.

Area total del terreno, seiscientos ochenta y tres metros cuadrados con ciento cuarenta centímetros cuadrados (683.0140 Mts. 2).

Con base a lo que dispone el Artículo 14 del Acuerdo Municipal Nº 11 del 6 de marzo de 1969, se fija el presente Edicto en un lugar visible al lote de terreno solicitado, por el término de diez (10) días para que dentro de dicho plazo o término puedan oponerse la (s) persona (s) que se encuentran afectadas.

Entréguese sendas copias del presente Edicto al interesado para su publicación por una sola vez en un periódico de gran circulación y en la Gaceta Oficial.

La Chorrera 11 de junio de mil novecientos noventa y seis.

EL ALCALDE

(Fdo.) Sr. ELIAS

CASTILLO

DOMINGUEZ

JEFE DE LA SECCION

DE CATASTRO

(Fdo.) SRA. CORALIA

B. DE ITURRALDE

Es fiel copia de su

original. La Chorrera,

once de junio de mil

novecientos noventa y

seis.

SRA. CORALIA B.

DE ITURRALDE

JEFE DE LA SECCION

DE CATASTRO MPAL.

L-035-164-28

Unica publicación

-----

REPUBLICA DE

PANAMA

MINISTERIO DE

DESARROLLO

AGROPECUARIO

DIRECCION

NACIONAL

DE REFORMA

AGRARIA

AREA

METROPOLITANA

EDICTO Nº 8-002--95

El Suscrito Funcionario

Sustanciador de la

Dirección Nacional de

Reforma Agraria, en la

Provincia de Panamá, al

público:

HACE SABER:

Que el señor (a) JORGE

ARTURO DOMINGUEZ

ACOSTA, vecino (a) del

corregimiento de El Arado del Distrito de La Chorrera, portadora de la cédula de identidad personal Nº 7-69-868, ha solicitado a la Dirección Nacional de Reforma Agraria, mediante solicitud Nº 8-165-93, la adjudicación a Título de Compra, de una parcela de terreno que forma parte de la Finca 23234, inscrita al Tomo 558, Folio 158, y de Propiedad del Ministerio de Desarrollo Agropecuario, de una área superficial de 3 Has + 0618.79 M2, ubicada en el Corregimiento de El Arado, Distrito de La Chorrera, Provincia Panamá, comprendido dentro de los siguientes linderos:

NORTE: Calle de tierra a vía principal y a otras fincas.

SUR: Servidumbre existentes a otras fincas.

ESTE: Daniel Gómez.

OESTE: Servidumbre existente a calle de tierra y a otras fincas.

Para los efectos legales se fija el presente Edicto en lugar visible de este despacho, en el de la Corregidora El Arado. Copias del mismo se entregarán al interesado para que las haga publicar en los periódicos de gran circulación correspondientes, tal como lo exige el artículo 100 del Código Agrario.

Este Edicto tendrá una vigencia de quince (15) días a partir de su última publicación.

Dado en Panamá, a los diecisiete (17) días del mes de enero de 1994.

ROSA F. DE CADENA

Secretaría Ad-Hoc

LIC. DARIO MONTERO

M.

Funcionario Sustanciador

L-027-103-34

Unica Publicación R

-----

REPUBLICA DE

PANAMA

MINISTERIO DE

DESARROLLO

AGROPECUARIO

DIRECCION

NACIONAL

DE REFORMA

AGRARIA

## AREA

## METROPOLITANA

EDICTO Nº 8-002—95  
El Suscrito Funcionario Sustanciador de la Dirección Nacional de Reforma Agraria, en la Provincia de Panamá, al público:

## HACE SABER:

Que el señor (a) **MARTIN CASTILLO ALBEO, VILMA E. CASTILLO SEVILLANO, MARGARITA CASTILLO DE MURILLO, JOSE FELIX CASTILLO SEVILLANO, PAULINA CASTILLO DE CASTILLO Y DANIEL ENRIQUE CASTILLO SEVILLANO**, vecino (a) de esta ciudad del corregimiento de Santa Rita del Distrito de Panamá, portadores de las cédulas de identidad personal Nº 8-66-427, 8-374-889, 8-209-139, 8-377-536, 8-374-890 y 8-333-419, ha solicitado a la Dirección Nacional de Reforma Agraria, mediante solicitud Nº 8-8-184-93 de 5 de mayo de 1993, según plano aprobado Nº 808-18-11331 de 13 de mayo de 1994, la adjudicación a Título de Oneroso, de una parcela de tierra patrimonial adjudicable, con una superficie de 1 Has + 2105.73 M2, que forma parte de la Finca 4330, inscrita al Tomo 99, Folio 8, y de Propiedad del Ministerio de Desarrollo Agropecuario. El terreno está ubicado en la localidad de Santa Rita, Corregimiento de Santa Rita, Distrito de La Chorrera, Provincia Panamá, comprendido dentro de los siguientes linderos:

NORTE: Parcela 42 ocupada por Luis Castillo. SUR: Parcela ocupada por Eduardo Avila. ESTE: Quebrada el Jobal y parcela ocupada por Eduardo Avila. OESTE: Carretera a Cerro Cama. Para los efectos legales se fija el presente Edicto en lugar visible de este despacho, en el de la Corregiduría Santa Rita y

copias del mismo se entregarán al interesado para que las haga publicar en los órganos de publicidad correspondientes, tal como lo ordena el artículo 108 del Código Agrario. Este Edicto tendrá una vigencia de quince (15) días a partir de la última publicación. Dado en Panamá, a los 16 días del mes de enero de 1995.

**ROSA F. DE CABRERA**  
Secretaría Ad-Hoc  
ING. ARISTIDES RODRIGUEZ  
Funcionario Sustanciador  
L-027-104-07  
Única Publicación R

## REPUBLICA DE PANAMA

## MINISTERIO DE DESARROLLO AGROPECUARIO DIRECCION NACIONAL DE REFORMA AGRARIA

## AREA METROPOLITANA

EDICTO Nº 8-001—95  
El Suscrito Funcionario Sustanciador de la Dirección Nacional de Reforma Agraria, en la Provincia de Panamá, al público:

## HACE SABER:

Que el señor (a) **DOLORES ROMELIA ARCHER DE TAJU**, vecino (a) del corregimiento de Tocumen del Distrito de Panamá, portadora de la cédula de identidad personal Nº 8-146-166, ha solicitado a la Dirección Nacional de Reforma Agraria, mediante solicitud Nº 8-0252-77, la adjudicación a Título de Compra, de una parcela de terreno que forma parte de la Finca 10423, inscrita al Tomo 319, Folio 474, y de Propiedad del Ministerio de Desarrollo Agropecuario, de una área superficial de 0 Has + 542.69 M2, ubicada en el Corregimiento de Tocumen, Distrito de Panamá, Provincia Panamá, comprendido dentro de los siguientes

## linderos:

NORTE: María B. Cisneros y Camilo Díaz. SUR: Calle de 4.00 Mts. y zanja de desagüe de por medio.

ESTE: Vereda de 3.00 Mts. OESTE: Calle de 5.00 Mts. a otros lotes.

Para los efectos legales se fija el presente Edicto en lugar visible de este despacho, en el de la Corregiduría Tocumen y copias del mismo se entregarán al interesado para que las haga publicar en los órganos de publicidad correspondientes, tal como lo ordena el artículo 108 del Código Agrario. Este Edicto tendrá una vigencia de quince (15) días a partir de la última publicación. Dado en Panamá, a los siete (7) días del mes de enero de 1994.

**ROSA F. DE CABRERA**  
Secretaría Ad-Hoc  
ING. ARISTIDES RODRIGUEZ  
Funcionario Sustanciador  
L-027-107-16  
Única Publicación R

## REPUBLICA DE PANAMA

## MINISTERIO DE DESARROLLO AGROPECUARIO DIRECCION NACIONAL DE REFORMA AGRARIA AREA

METROPOLITANA  
EDICTO Nº 8-001—95  
El Suscrito Funcionario Sustanciador de la Dirección Nacional de Reforma Agraria, en la Provincia de Panamá, al público:

## HACE SABER:

Que el señor (a) **DOLORES ROMELIA ARCHER DE TAJU**, vecino (a) del corregimiento de Tocumen del Distrito de Panamá, portadora de la cédula de identidad personal Nº 8-146-166, ha solicitado a la Dirección Nacional de Reforma Agraria, mediante solicitud Nº 8-0252-77, la

adjudicación a Título de Compra, de una parcela de terreno que forma parte de la Finca 10423, inscrita al Tomo 319, Folio 474, y de Propiedad del Ministerio de Desarrollo Agropecuario, de una área superficial de 0 Has + 542.69 M2, ubicada en el Corregimiento de Tocumen, Distrito de Panamá, Provincia Panamá, comprendido dentro de los siguientes linderos:

NORTE: María B. Cisneros y Camilo Díaz.

SUR: Calle de 4.00 Mts. y zanja de desagüe de por medio. ESTE: Vereda de 3.00 Mts.

OESTE: Calle de 5.00 Mts. a otros lotes.

Para los efectos legales se fija el presente Edicto en lugar visible de este despacho, en el de la Corregiduría Tocumen y copias del mismo se entregarán al interesado para que las haga publicar en los órganos de publicidad correspondientes, tal como lo ordena el artículo 108 del Código Agrario. Este Edicto tendrá una vigencia de quince (15) días a partir de la última publicación. Dado en Panamá, a los siete (7) días del mes de enero de 1994.

**ROSA F. DE CABRERA**  
Secretaría Ad-Hoc  
ING. ARISTIDES RODRIGUEZ  
Funcionario Sustanciador  
L-027-107-16  
Única Publicación R

## REPUBLICA DE PANAMA

## MINISTERIO DE DESARROLLO AGROPECUARIO DIRECCION NACIONAL DE REFORMA AGRARIA REGION AREA METROPOLITANA

EDICTO Nº 8-013—  
95

El Suscrito Funcionario Sustanciador de la Dirección Nacional de Reforma Agraria, en la Provincia de Panamá, al público:

## HACE SABER:

Que el señor (a) **MATIAS PEREZ DE RIOS Y MARIA EUSTAQUIA RIOS DE FENEZ**, vecino (a) del corregimiento de Las Cumbres del Distrito de Panamá, portador de la cédula de identidad personal Nº 9-109-2557 - 9-115-971, ha solicitado a la Dirección Nacional de Reforma Agraria, mediante solicitud Nº 8-047-92, la adjudicación a Título de Compra, de una parcela de terreno que forma parte de la Finca 11170, inscrita al Tomo 336, Folio 486, y de Propiedad del Ministerio de Desarrollo Agropecuario, de una área superficial de 1 Has + 1562.56 M2, ubicada en el Corregimiento de Las Cumbres, Distrito de Panamá, Provincia Panamá, comprendido dentro de los siguientes linderos.

NORTE: Quebrada Los Compadres y José Rodríguez.

SUR: Calle sin nombre y servidumbre a otros lotes.

ESTE: José Rodríguez y servidumbre.

OESTE: Vanancio Dolores Flores.

Para los efectos legales se fija el presente Edicto en lugar visible de este despacho, en el de la Corregiduría Las Cumbres y copias del mismo se entregarán al interesado para que las haga publicar en los órganos de publicidad correspondientes, tal como lo ordena el artículo 108 del Código Agrario. Este Edicto tendrá una vigencia de quince (15) días a partir de la última publicación.

Dado en Panamá, a los siete (7) días del mes de enero de 1994.

ROSA F. DE CABRERA

Secretaria Ad-Hoc  
LIC. DARIO MONTERO M.

Funcionario Sustanciador  
L-027-105-38  
Unica Publicación R

REPUBLICA DE PANAMA  
MINISTERIO DE DESARROLLO AGROPECUARIO  
DIRECCION NACIONAL DE REFORMA AGRARIA  
AREA

METROPOLITANA  
EDICTO Nº 8-099—95  
El Suscrito Funcionario Sustanciador de la Dirección Nacional de Reforma Agraria, en la Provincia de Panamá, al público:

HACE SABER:

Que el señor (a) **JUAN ANTONIO JIMENEZ PERALTA**, vecino (a) del corregimiento de Las Cumbres, del Distrito de Panamá, portador de la cédula de identidad personal Nº 8-51-30, ha solicitado a la Dirección Nacional de Reforma Agraria, mediante solicitud Nº 8-049-82, la adjudicación a Título de Compra, de una parcela de terreno que forma parte de la Finca 11319, inscrita al Tomo 339, Folio 58, y de Propiedad del Ministerio de Desarrollo Agropecuario, de una área superficial de 0 Has + 2791.97 M2, ubicada en la localidad de Lucha Franco, Corregimiento de Las Cumbres, Distrito de Panamá, Provincia Panamá, comprendido dentro de los siguientes linderos:

NORTE: Lote 4-A ocupado por Ricardo King.  
SUR: Lote 3 ocupado por Edna de Nichols.  
ESTE: Lote ocupado por Ricardo King.  
OESTE: Calle existentes.

Para los efectos legales se fija el presente Edicto en lugar visible de este despacho, en el de la Corregiduría de Las Cumbres y copias del mismo se entregarán al interesado para que las haga publicar en los órganos de publicidad correspondientes, tal como lo ordena el artículo 108 del Código Agrario. Este Edicto tendrá una vigencia de quince (15) días a partir de la última publicación. Dado en Panamá, a los catorce (14) días del mes de octubre de 1994.

ROSA F. DE CABRERA  
Secretaria Ad-Hoc  
LIC. DARIO MONTERO M.  
Funcionario Sustanciador  
L-027-106-27  
Unica Publicación R

REPUBLICA DE PANAMA  
MINISTERIO DE DESARROLLO AGROPECUARIO  
DIRECCION NACIONAL DE REFORMA AGRARIA  
AREA

METROPOLITANA  
EDICTO Nº 8-010—95  
El Suscrito Funcionario Sustanciador de la Dirección Nacional de Reforma Agraria, en la Provincia de Panamá, al público:

HACE SABER:

Que el señor (a) **JOSE DEL CARMEN DUQUE BARRIOS**, vecino (a) del corregimiento de Juan Demóstenes Arosemena del Distrito de Arraiján, portador de la cédula de identidad personal Nº 8-117-129, ha solicitado a la Dirección Nacional de Reforma Agraria, mediante solicitud Nº 8-184-84, la adjudicación a Título de Compra, de una parcela de terreno que forma parte de la Finca 21274 inscrita al Tomo 510, Folio 268, y de Propiedad del Ministerio de Desarrollo Agropecuario, de una área superficial de 8 Has + 1564.24 M2, ubicada en el Corregimiento de Juan Demóstenes Arosemena, Distrito de Arraiján, Provincia Panamá,

comprendido dentro de los siguientes linderos: NORTE: Parcela Nº 2 de Braulio Antunez Flores y calle a Nuevo Emperador. SUR: Servidumbre a otros lotes y a la carretera a Chapala y Quebrada El Tigre. ESTE: Quebrada Polonia. OESTE: Servidumbre a otros lotes y calle a Nuevo Emperador.

Para los efectos legales se fija el presente Edicto en lugar visible de este despacho, en el de la Corregiduría Juan Demóstenes Arosemena y copias del mismo se entregarán al interesado para que las haga publicar en los órganos de publicidad correspondientes, tal como lo ordena el artículo 108 del Código Agrario. Este Edicto tendrá una vigencia de quince (15) días a partir de la última publicación. Dado en Panamá, a los veintidós (22) días del mes de febrero de 1994.

ROSA F. DE CABRERA  
Secretaria Ad-Hoc  
LIC. DARIO MONTERO M.  
Funcionario Sustanciador  
L-027-103-76  
Unica Publicación R

REPUBLICA DE PANAMA  
MINISTERIO DE DESARROLLO AGROPECUARIO  
DIRECCION NACIONAL DE REFORMA AGRARIA  
AREA

METROPOLITANA  
EDICTO Nº 8-002—95  
El Suscrito Funcionario Sustanciador de la Dirección Nacional de Reforma Agraria, en la Provincia de Panamá, al público:

HACE SABER:

Que el señor (a) **JORGE ARTURO DOMINGUEZ ACOSTA**, vecino (a) del corregimiento de El Arado del Distrito de La Chorrera, portadora de la cédula de identidad personal Nº 7-69-668, ha solicitado a la Dirección Nacional de Reforma Agraria, mediante solicitud Nº 8-

165-93, la adjudicación a Título de Compra, de una parcela de terreno que forma parte de la Finca 23234, inscrita al Tomo 558, Folio 158, y de Propiedad del Ministerio de Desarrollo Agropecuario, de una área superficial de 3 Has + 0618.79 M2, ubicada en el Corregimiento de El Arado, Distrito de La Chorrera, Provincia Panamá, comprendido dentro de los siguientes linderos:

NORTE: Calle de tierra a via principal y a otras fincas.  
SUR: Servidumbre existentes a otras fincas.  
ESTE: Daniel Gómez.  
OESTE: Servidumbre existente a calle de tierra y a otras fincas.  
Para los efectos legales se fija el presente Edicto en lugar visible de este despacho, en el de la Corregiduría El Arado y copias del mismo se entregarán al interesado para que las haga publicar en los órganos de publicidad correspondientes, tal como lo ordena el artículo 108 del Código Agrario. Este Edicto tendrá una vigencia de quince (15) días a partir de la última publicación.

Dado en Panamá, a los diecisiete (17) días del mes de enero de 1994.  
ROSA F. DE CABRERA  
Secretaria Ad-Hoc  
LIC. DARIO MONTERO M.  
Funcionario Sustanciador  
L-027-103-34  
Unica Publicación R

REPUBLICA DE PANAMA  
MINISTERIO DE DESARROLLO AGROPECUARIO  
DIRECCION NACIONAL DE REFORMA AGRARIA  
AREA

METROPOLITANA  
EDICTO Nº 8-002—95  
El Suscrito Funcionario Sustanciador de la Dirección Nacional de Reforma Agraria, en la Provincia de Panamá, al

público:

HACE SABER:

Que el señor (a) **MARTIN CASTILLO ALBEO**, **VILMA E. CASTILLO SEVILLANO**, **MARGARITA CASTILLO DE MURILLO**, **JOSE FELIX CASTILLO SEVILLANO**, **PAULINA CASTILLO DE CASTILLO** y **DANIEL ENRIQUE CASTILLO SEVILLANO**, vecino (a) de esta ciudad del corregimiento de Santa Rita del Distrito de Panamá, portadores de las cédulas de identidad personal Nº 8-66-427, 8-374-889, 8-209-139, 8-377-538, 8-374-890 y 8-333-419, ha solicitado a la Dirección Nacional de Reforma Agraria, mediante solicitud Nº 8-184-93 de 5 de mayo de 1993, según plano aprobado Nº 408-18-11331 de 13 de mayo de 1994, la adjudicación a Título de Oneroso, de una parcela de tierra patrimonial adjudicable, con una superficie de 1 Has + 2105.73 M2, que forma parte de la Finca 4330, inscrita al Tomo 98, Folio 8, y de Propiedad del Ministerio de Desarrollo Agropecuario. El terreno está ubicado en la localidad de Santa Rita, Corregimiento de Santa Rita, Distrito de La Chorrera, Provincia Panamá, comprendido dentro de los siguientes linderos:

NORTE: Parcela 42 ocupada por Luis Castillo.  
SUR: Parcela ocupada por Eduardo Avila.

ESTE: Quebrada el Jobal y parcela ocupada por Eduardo Avila.

OESTE: Carretera a Cerro Cama.

Para los efectos legales se fija el presente Edicto en lugar visible de este despacho, en el de la Corregiduría Santa Rita y copias del mismo se entregarán al interesado para que las haga publicar en los órganos de publicidad correspondientes, tal como lo ordena el artículo 108 del Código Agrario. Este Edicto tendrá una

vigencia de quince (15) días a partir de la última publicación.

Dado en Panamá, a los 16 días del mes de enero de 1995.

**ROSA F. DE CABRERA**  
Secretaria Ad-Hoc  
ING. ARISTIDES  
RODRIGUEZ  
Funcionario Sustanciador  
L-027-104-07  
Única Publicación R

REPUBLICA DE  
PANAMA  
MINISTERIO DE  
DESARROLLO  
AGROPECUARIO  
DIRECCION NACIONAL  
DE REFORMA  
AGRARIA  
AREA  
METROPOLITANA  
EDICTO Nº 8-001—95

El Suscrito Funcionario Sustanciador de la Dirección Nacional de Reforma Agraria, en la Provincia de Panamá, al público:

**HACE SABER:**

Que el señor (a) **DOLORES ROMELIA ARCHER DE TAJU**, vecino (a) del corregimiento de Tocumen del Distrito de Panamá, portadora de la cédula de identidad personal Nº 8-146-166, ha solicitado a la Dirección Nacional de Reforma Agraria, mediante solicitud Nº 8-0262-77, la adjudicación a Título de Compra, de una parcela de terreno que forma parte de la Finca 10423, inscrita al Tomo 319, Folio 474, y de Propiedad del Ministerio de Desarrollo Agropecuario, de una área superficial de 0 Has + 542.69 M2, ubicada en el Corregimiento de Tocumen, Distrito de Panamá, Provincia Panamá, comprendido dentro de los siguientes linderos:

**NORTE:** María B. Cisneros y Camilo Díaz.  
**SUR:** Calle de 4.00 Mts. y zanja de desagüe de por medio.  
**ESTE:** Vereda de 3.00 Mts.  
**OESTE:** Calle de 5.00 Mts. a otros lotes.  
Para los efectos legales se

fija el presente Edicto en lugar visible de este despacho, en el de la Corregiduría Tocumen y copias del mismo se entregarán al interesado para que las haga publicar en los órganos de publicidad correspondientes, tal como lo ordena el artículo 108 del Código Agrario. Este Edicto tendrá una vigencia de quince (15) días a partir de la última publicación. Dado en Panamá, a los siete (7) días del mes de enero de 1994.

**ROSA F. DE CABRERA**  
Secretaria Ad-Hoc  
ING. ARISTIDES  
RODRIGUEZ  
Funcionario Sustanciador  
L-027-107-16  
Única Publicación R

REPUBLICA DE  
PANAMA  
MINISTERIO DE  
DESARROLLO  
AGROPECUARIO  
DIRECCION  
NACIONAL  
DE REFORMA  
AGRARIA  
AREA  
METROPOLITANA  
EDICTO Nº 8-001—95

El Suscrito Funcionario Sustanciador de la Dirección Nacional de Reforma Agraria, en la Provincia de Panamá, al público:

**HACE SABER:**

Que el señor (a) **DOLORES ROMELIA ARCHER DE TAJU**, vecino (a) del corregimiento de Tocumen del Distrito de Panamá, portadora de la cédula de identidad personal Nº 8-146-166, ha solicitado a la Dirección Nacional de Reforma Agraria, mediante solicitud Nº 8-0252-77, la adjudicación a Título de Compra, de una parcela de terreno que forma parte de la Finca 10423, inscrita al Tomo 319, Folio 474, y de Propiedad del Ministerio de Desarrollo Agropecuario, de una área superficial de 0 Has + 542.69 M2, ubicada en el Corregimiento de

Tocumen, Distrito de Panamá, Provincia Panamá, comprendido dentro de los siguientes linderos:

**NORTE:** María B. Cisneros y Camilo Díaz.  
**SUR:** Calle de 4.00 Mts. y zanja de desagüe de por medio.  
**ESTE:** Vereda de 3.00 Mts.

**OESTE:** Calle de 5.00 Mts. a otros lotes.  
Para los efectos legales se fija el presente Edicto en lugar visible de este despacho, en el de la Corregiduría Tocumen y copias del mismo se entregarán al interesado para que las haga publicar en los órganos de publicidad correspondientes, tal como lo ordena el artículo 108 del Código Agrario. Este Edicto tendrá una vigencia de quince (15) días a partir de la última publicación. Dado en Panamá, a los siete (7) días del mes de enero de 1994.

**ROSA F. DE CABRERA**  
Secretaria Ad-Hoc  
ING. ARISTIDES  
RODRIGUEZ  
Funcionario Sustanciador  
L-027-107-16  
Única Publicación R

REPUBLICA DE  
PANAMA  
MINISTERIO DE  
DESARROLLO  
AGROPECUARIO  
DIRECCION  
NACIONAL DE  
REFORMA AGRARIA  
REGION Nº 2,  
VERAGUAS  
EDICTO Nº 137-95

El Suscrito Funcionario Sustanciador de la Dirección Nacional de Reforma Agraria, en la Provincia de Veraguas, al público.

**HACE SABER:**

Que el señor (a) **JAVIER MENDOZA NUÑEZ YU OTRO**, vecino (a) de Las Nenas, Corregimiento de La Tetilla, Distrito de Calobre, portador de la cédula de identidad personal Nº 9-200-752 ha solicitado a la Dirección Nacional de

Reforma Agraria, mediante solicitud Nº 9-1200, según plano aprobado Nº 901-08-8462, la adjudicación a Título Oneroso de una parcela de tierra Baldía Nacional adjudicable, de una superficie de 32 Has + 0319.38 M2, ubicada en Las Nenas Corregimiento de La Tetilla, del Distrito de Calobre, Provincia de Veraguas, comprendido dentro de los siguientes linderos:

**NORTE:** Hermelinda Nuñez Jordán.  
**SUR:** Humberto Mendoza y camino de tierra.  
**ESTE:** Hermelinda Nuñez Jordán.

**OESTE:** Damaris Herera de Kant, Guillermo Rodríguez. Para los efectos legales se fija este Edicto en lugar visible de este despacho, en la Alcaldía del Distrito de Calobre y copias del mismo se entregarán al interesado para que los haga publicar en los órganos de publicidad correspondientes, tal como lo ordena el artículo 108 del Código Agrario. Este Edicto tendrá una vigencia de quince (15) días a partir de la última publicación. Dado en la ciudad de Santiago a los treinta días del mes de agosto de 1995.

**TOMASA JIMÉNEZ CAMARENA**  
Secretaria Ad-Hoc  
**TEC. JESUS MORALES GONZALEZ**  
Funcionario Sustanciador  
L-016-046  
Única Publicación R

REPUBLICA DE  
PANAMA  
MINISTERIO DE  
DESARROLLO  
AGROPECUARIO  
DIRECCION  
NACIONAL DE  
REFORMA AGRARIA  
REGION Nº 2,  
VERAGUAS  
EDICTO Nº 135-95  
El Suscrito Funcionario

Sustanciador de la Dirección Nacional de Reforma Agraria, en la Provincia de Veraguas, al público.

**HACE SABER:**

Que el señor (a) **JOSE SACRAMENTO DELGADO HERNANDEZ**, vecino (a) de Los Algarrobos, Corregimiento de La Peña, Distrito de Santiago, portador de la cédula de identidad personal Nº 9-110-1593 ha solicitado a la Dirección Nacional de Reforma Agraria, mediante solicitud Nº 9-0270, según plano aprobado Nº 909-04-8656, la adjudicación a Título Oneroso de una parcela de tierra Baldía Nacional adjudicable, de una superficie de 6 Has + 9419.22 M2, ubicada en La Uvita - Los Algarrobos Corregimiento de La Peña del Distrito de Santiago, Provincia de Veraguas, comprendido dentro de los siguientes linderos:

**NORTE:** Gregorio Ramiro Deigado.  
**SUR:** David Trejos.  
**ESTE:** Camino a Cobrebrada Honda.  
**OESTE:** Leandro Hernández. Para los efectos legales se fija este Edicto en lugar visible de este despacho, en la Alcaldía del Distrito de Santiago y copias del mismo se entregarán al interesado para que los haga publicar en los órganos de publicidad correspondientes, tal como lo ordena el artículo 108 del Código Agrario. Este Edicto tendrá una vigencia de quince (15) días a partir de la última publicación. Dado en la ciudad de Santiago a los veintidós días del mes de junio de 1995.

**TOMASA JIMÉNEZ CAMARENA**  
Secretaria Ad-Hoc  
**ING. EDGAR A SERRANO T**  
Funcionario Sustanciador  
L-016-008  
Única Publicación R